

Hoja de características del producto

Especificaciones



Control station - sps - empty - 1 hole - dark grey ral 7016

ZBRM01

Principal

Gama de producto	Harmony XB5R
Tipo de producto o componente	Caja portátil vacía
Nombre abreviado del equipo	ZBRM
Diámetro de montaje	22 mm
Destino del producto	For XB5R Ø 22 mm control units
Aplicación de cajas	Una función

Complementario

Color de la base del envoltente	Gris oscuro - tipo de cable: RAL 7016)
Color de la cubierta	Gris oscuro - tipo de cable: RAL 7016)
Material	Polycarbonato
Peso del producto	0,2 kg

Entorno

Temperatura ambiente de almacenamiento	-40...70 °C
Temperatura ambiente de funcionamiento	-25...55 °C
Grado de protección IP	IP65 acorde a IEC 60529
Grado de protección IK	IK03 acorde a H
Normas	ETSI EN 301 489-1 ETSI EN 300 440-1 ETSI EN 300 440-2 ETSI EN 301 489-3 UL 508 CSA C22.2 No 14 EN/IEC 60947-5-1

Certificaciones de producto	C-Tick FCC ANATEL RSS BT 2006/95/EC GOST CE SRRC
-----------------------------	---

Directivas	2004/108/CE - compatibilidad electromagnética 1999/5/EC - directiva R&TTE
------------	--

Unidades de embalaje

Tipo de unidad de paquete 1	PCE
Número de unidades en el paquete 1	1
Paquete 1 Altura	8,3 cm
Paquete 1 Ancho	9,0 cm
Paquete 1 Longitud	9,3 cm
Paquete 1 Peso	98,0 g
Tipo de unidad de paquete 2	S03
Número de unidades en el paquete 2	36
Paquete 2 Altura	30,0 cm
Paquete 2 Ancho	30,0 cm
Paquete 2 Longitud	40,0 cm
Paquete 2 Peso	4,014 kg

Sostenibilidad de la oferta

Estado de oferta sostenible	Producto Green Premium
Reglamento REACH	Declaración de REACH
Directiva RoHS UE	Cumplimiento proactivo (producto fuera del alcance de la normativa RoHS UE) Declaración RoHS UE
Sin mercurio	Sí
Normativa de RoHS China	Declaración RoHS China
Información sobre exenciones de RoHS	Sí
Comunicación ambiental	Perfil ambiental del producto
Perfil de circularidad	Información de fin de vida útil

Información Logística

País de Origen	ES
----------------	----

Garantía contractual

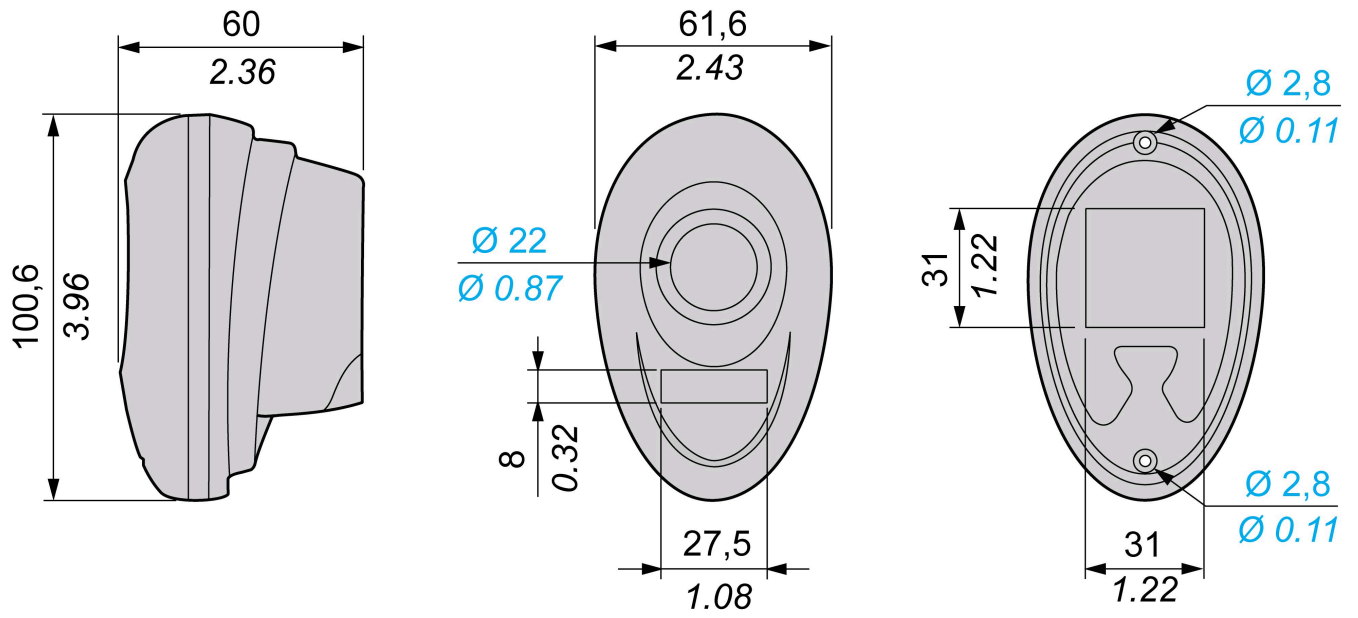
Periodo de garantía	18 months
---------------------	-----------

Hoja de características del producto **ZBRM01**

Ilustración técnica

Dimensiones

mm
in.



Sustituciones recomendadas