

# Hoja de características del producto

Especificaciones



Conjunto completo de cuerpo/  
contacto y bloque luminoso,  
Harmony XB4, metálico, blanco,  
LED universal, cuerpo/anillo de  
fijación, 1NO + 1NC, 24V AC/DC

ZB4BW0B15

## Principal

Gama de producto	Harmony XB4
Tipo de producto o componente	Cuerpo completo/ contacto y bloque luminoso montaje completo
NOmbre abreviado del equipo	ZB4
Material del anillo fijación	Zamak
Se vende en cantidades indivisibles	1
Tipo de cabeza	Estándar
Tipo y composición de contactos	1 NA + 1 NC
Funcionamiento de contacto	Ruptura lenta
Conexiones - terminales	Bornas tornillo, $\leq 2 \times 1.5 \text{ mm}^2$ con terminal acorde a EN 60947-1 Bornas tornillo, $\geq 1 \times 0.22 \text{ mm}^2$ sin terminal acorde a EN 60947-1
Fuente de luz	Universal LED
Base de bombilla	LED integrado
Alimentación del bloque luminoso	Directo
Color de la fuente de luz	Blanco
[Us] Tensión nominal de alimentación	24 V AC/DC en 50/60 Hz

## Complementario

Anchura global cad	30 mm
Altura global cad	47 mm
Descripción terminales iso n°1	(11-12)NC
Peso del producto	0,074 kg
Uso de contactos	Estándar
Apertura positiva	Con acorde a EN/IEC 60947-5-1 anexo K
Recorrido de funcionamieto	1,5 mm - tipo de cable: NC estado eléctrico cambiante) 2,6 mm - tipo de cable: NA estado eléctrico cambiante) 4,3 mm - tipo de cable: viaje total)
Fuerza de funcionamiento	2 N NC estado eléctrico cambiante 2,3 N NA estado eléctrico cambiante

<b>Par de funcionamiento</b>	0,05 N.m NA estado eléctrico cambiante
<b>Durabilidad mecánica</b>	5000000 ciclos
<b>Par de apriete</b>	0,8...1,2 N.m acorde a EN 60947-1
<b>Forma de la cabeza de tornillo</b>	Cruzado compatible con Philips nº 1 destornillador Cruzado compatible con Pozidriv no 1 destornillador Ranurado compatible con plano 4 mm Ø destornillador Ranurado compatible con plano 5,5 mm Ø destornillador
<b>Material de los contactos</b>	Aleación de plata (Ag/Ni)
<b>Protección contra cortocircuito</b>	10 A Fusible de cartucho tipo gG acorde a EN/IEC 60947-5-1
<b>[Ith] Corriente térmica convencional</b>	10 A acorde a EN/IEC 60947-5-1
<b>[Ui] Tensión nominal de aislamiento</b>	600 V (grado contaminación 3) acorde a EN 60947-1
<b>[Uimp] Resistencia a picos de tensión</b>	6 kV acorde a EN 60947-1
<b>[Ie] Corriente nominal de empleo</b>	3 A en 240 V, AC-15, A600 acorde a EN/IEC 60947-5-1 6 A en 120 V, AC-15, A600 acorde a EN/IEC 60947-5-1 0,1 A en 600 V, DC-13, Q600 acorde a EN/IEC 60947-5-1 0,27 A en 250 V, DC-13, Q600 acorde a EN/IEC 60947-5-1 0,55 A en 125 V, DC-13, Q600 acorde a EN/IEC 60947-5-1 1,2 A en 600 V, AC-15, A600 acorde a EN/IEC 60947-5-1
<b>Durabilidad eléctrica</b>	1000000 ciclos, AC-15, 2 A en 230 V, ritmo funcion <3600 cyc/h, factor de carga: 0,5 acorde a EN/IEC 60947-5-1 anexo C 1000000 ciclos, AC-15, 3 A en 120 V, ritmo funcion <3600 cyc/h, factor de carga: 0,5 acorde a EN/IEC 60947-5-1 anexo C 1000000 ciclos, AC-15, 4 A en 24 V, ritmo funcion <3600 cyc/h, factor de carga: 0,5 acorde a EN/IEC 60947-5-1 anexo C 1000000 ciclos, DC-13, 0,2 A en 110 V, ritmo funcion <3600 cyc/h, factor de carga: 0,5 acorde a EN/IEC 60947-5-1 anexo C 1000000 ciclos, DC-13, 0,5 A en 24 V, ritmo funcion <3600 cyc/h, factor de carga: 0,5 acorde a EN/IEC 60947-5-1 anexo C
<b>Fiabilidad eléctrica</b>	$\hat{I} > < 10\exp(-6)$ en 5 V y L/R = 1 mA en entorno limpio acorde a EN/IEC 60947-5-4 $\hat{I} > < 10\exp(-8)$ en 17 V y L/R = 5 mA en entorno limpio acorde a EN/IEC 60947-5-4
<b>Tipo de señalización</b>	Fijo
<b>Límites de tensión de alimentación</b>	19,2...30 V DC 21,6...26,4 V AC
<b>Consumo de corriente</b>	18 mA
<b>Vida</b>	100000 H a tensión nominal y 25 °C
<b>Resistencia a sobretensiones</b>	1 kV acorde a IEC 61000-4-5
<b>Presentación del dispositivo</b>	Basic sub-assemblies

## Entorno

<b>Tratamiento de protección</b>	TH
<b>Temperatura ambiente de almacenamiento</b>	-40...70 °C
<b>Temperatura ambiente de funcionamiento</b>	-40...70 °C
<b>Clase de protección contra descargas eléctricas</b>	Clase I acorde a IEC 60536
<b>Normas</b>	JIS C8201-5-1 EN/IEC 60947-1 CSA C22.2 No 14 EN/IEC 60947-5-5 EN/IEC 60947-5-1 EN/IEC 60947-5-4 UL 508 JIS C8201-1

<b>Certificaciones de producto</b>	LROS (Lloyds Register of Shipping) BV Registrado por UL CSA GL DNV
------------------------------------	---

<b>Resistencia a las vibraciones</b>	5 gn (f = 2...500 Hz) acorde a IEC 60068-2-6
<b>Resistencia a los choques</b>	30 gn (duración 18 ms) para aceleración de media onda sinusoidal acorde a IEC 60068-2-27 50 gn (duración 11 ms) para aceleración de media onda sinusoidal acorde a IEC 60068-2-27
<b>Resistencia a transitorios rápidos</b>	2 kV acorde a IEC 61000-4-4
<b>Resistencia a los campos electromagnéticos</b>	10 V/m acorde a IEC 61000-4-3
<b>Resistencia a descargas electroestáticas</b>	6 kV en contacto (en piezas metálicas) acorde a IEC 61000-2-6 8 kV en aire libre (en piezas aislantes) acorde a IEC 61000-2-6
<b>Soporte de sujeción de cables</b>	Clase B acorde a IEC 55011

## Unidades de embalaje

<b>Tipo de unidad de paquete 1</b>	PCE
<b>Número de unidades en el paquete 1</b>	1
<b>Paquete 1 Altura</b>	5,600 cm
<b>Paquete 1 Ancho</b>	3,400 cm
<b>Paquete 1 Longitud</b>	5,400 cm
<b>Paquete 1 Peso</b>	70,000 g
<b>Tipo de unidad de paquete 2</b>	S03
<b>Número de unidades en el paquete 2</b>	150
<b>Paquete 2 Altura</b>	30 cm
<b>Paquete 2 Ancho</b>	30 cm
<b>Paquete 2 Longitud</b>	40 cm
<b>Paquete 2 Peso</b>	10,991 kg
<b>Tipo de unidad de paquete 3</b>	P06
<b>Número de unidades en el paquete 3</b>	1200
<b>Paquete 3 Altura</b>	77,000 cm
<b>Paquete 3 Ancho</b>	80,000 cm
<b>Paquete 3 Longitud</b>	60,000 cm
<b>Paquete 3 Peso</b>	100,644 kg

## Sostenibilidad de la oferta

<b>Estado de oferta sostenible</b>	Producto Green Premium
<b>Reglamento REACh</b>	<a href="#">Declaración de REACh</a>
<b>Conforme con REACh sin SVHC</b>	Sí
<b>Directiva RoHS UE</b>	Cumplimiento proactivo (producto fuera del alcance de la normativa RoHS UE) <a href="#">Declaración RoHS UE</a>
<b>Sin mercurio</b>	Sí
<b>Normativa de RoHS China</b>	<a href="#">Declaración RoHS China</a>
<b>Información sobre exenciones de RoHS</b>	Sí
<b>Comunicación ambiental</b>	<a href="#">Perfil ambiental del producto</a>
<b>Perfil de circularidad</b>	<a href="#">Información de fin de vida útil</a>
<b>RAEE</b>	En el mercado de la Unión Europea, el producto debe desecharse de acuerdo con un sistema de recolección de residuos específico y nunca terminar en un contenedor de basura.

## Información Logística

---

País de Origen ES

## Garantía contractual

---

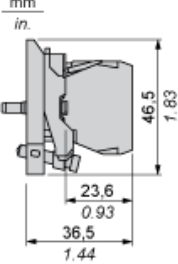
Periodo de garantía 18 months

# Hoja de características del producto **ZB4BW0B15**

Esquemas de dimensiones

## Dimensiones

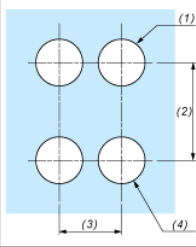
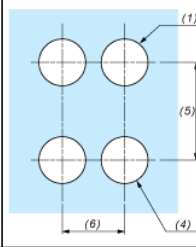
---



# Hoja de características **ZB4BW0B15** del producto

Montaje y aislamiento

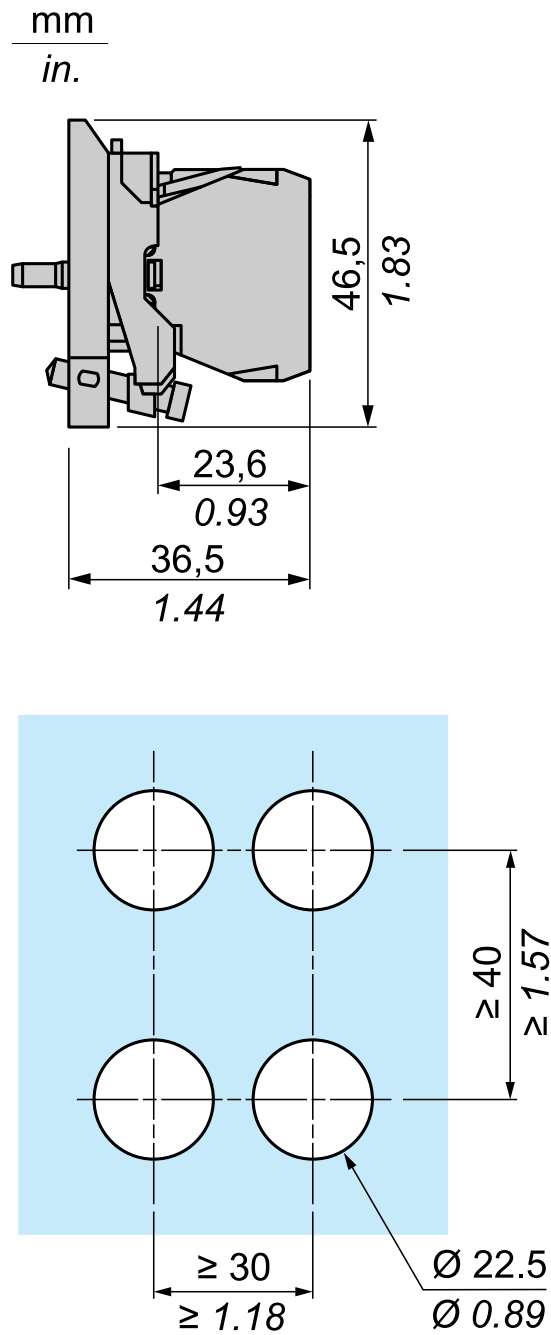
Recorte de panel para pulsadores, conmutadores y luces de pilotos (orificios terminados, listos para la instalación)

Conexión mediante terminales con tornillo de presión, conectores enchufables o en placa de circuito impreso	Conexión mediante conectores Faston
	
<p>(1) Diámetro en soporte o panel terminado</p> <p>(2) 40 mm mín. (1.57 in mín.)</p> <p>(3) 30 mm mín. (1.18 in mín.)</p> <p>(4) Ø 22,5 mm (0.89 in) recomendado (Ø 22,3 mm <math>0^{+0,4}</math> (0.88 in <math>0^{+0,016}</math>))</p> <p>(5) 45 mm mín. (1.78 in mín.)</p> <p>(6) 32 mm mín. (1.26 in mín.)</p>	

# Hoja de características del producto **ZB4BW0B15**

Ilustración técnica

## Dimensiones



Sustituciones recomendadas