

Hoja de características del producto

Especificaciones



OsiSense XU - Reflector universal - 50x50mm (s/ zona cega)

XUZC50

Principal

Gama de producto	Sensores de presión Telemecanique XM
Accesorio / categoría de parte separada	Acessórios de sensor
Accesorio/Tipo de componente	Reflector
Accesorio/Destino de parte separada	Sensores fotoelétrico con sistema de reflexo estándar
Forma de reflector	Cuadrado
Se vende en cantidades indivisibles	1

Complementario

Dimensión de accesorio	50 x 50 mm
Peso del producto	0,02 kg

Unidades de embalaje

Tipo de unidad de paquete 1	PCE
Número de unidades en el paquete 1	1
Paquete 1 Altura	1,4 cm
Paquete 1 Ancho	8,8 cm
Paquete 1 Longitud	7,6 cm
Paquete 1 Peso	20,0 g
Tipo de unidad de paquete 2	S02
Número de unidades en el paquete 2	100
Paquete 2 Altura	15 cm
Paquete 2 Ancho	30 cm
Paquete 2 Longitud	40 cm
Paquete 2 Peso	2,046 kg

Sostenibilidad de la oferta

Estado de oferta sostenible	Producto Green Premium
-----------------------------	------------------------

Reglamento REACH	Declaración de REACH
Directiva RoHS UE	Cumplimiento proactivo (producto fuera del alcance de la normativa RoHS UE) Declaración RoHS UE
Sin mercurio	Sí
Información sobre exenciones de RoHS	Sí
Comunicación ambiental	Perfil ambiental del producto
Perfil de circularidad	Información de fin de vida útil

Información Logística

País de Origen	ES
-----------------------	----

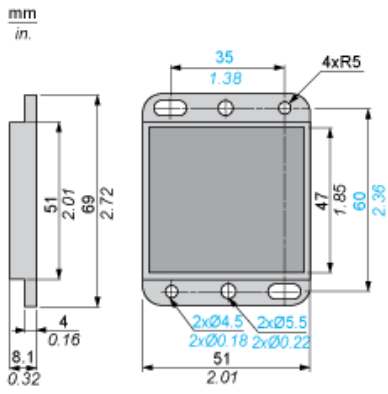
Garantía contractual

Periodo de garantía	18 months
----------------------------	-----------

Hoja de características del producto **XUZC50**

Esquemas de dimensiones

Dimensiones



Sustituciones recomendadas