

Hoja de características del producto

Especificaciones



Reflector corto alcance - 24x21mm

XUZC24



Principal

Gama de producto	Sensores de presión Telemecanique XM
Accesorio / categoría de parte separada	Acessórios de sensor
Accesorio/Tipo de componente	Reflector
Accesorio/Destino de parte separada	Sensores fotoelétrico con sistema de reflexo estándar
Forma de reflector	Retangular
Se vende en cantidades indivisibles	1

Complementario

Dimensión de accesorio	24 x 21 mm
Peso del producto	0,01 kg

Unidades de embalaje

Tipo de unidad de paquete 1	PCE
Número de unidades en el paquete 1	1
Paquete 1 Altura	1,2 cm
Paquete 1 Ancho	5,5 cm
Paquete 1 Longitud	5,0 cm
Paquete 1 Peso	8,0 g
Tipo de unidad de paquete 2	S01
Número de unidades en el paquete 2	100
Paquete 2 Altura	15,0 cm
Paquete 2 Ancho	15,0 cm
Paquete 2 Longitud	40,0 cm
Paquete 2 Peso	1,0 kg

Sostenibilidad de la oferta

Estado de oferta sostenible	Producto Green Premium
-----------------------------	------------------------

Reglamento REACH	Declaración de REACH
Directiva RoHS UE	Cumplimiento proactivo (producto fuera del alcance de la normativa RoHS UE) Declaración RoHS UE
Sin mercurio	Sí
Información sobre exenciones de RoHS	Sí
Comunicación ambiental	Perfil ambiental del producto
Perfil de circularidad	Información de fin de vida útil

Información Logística

País de Origen	ES
-----------------------	----

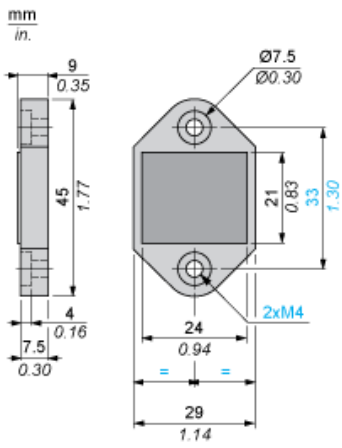
Garantía contractual

Periodo de garantía	18 months
----------------------------	-----------

Hoja de características del producto **XUZC24**

Esquemas de dimensiones

Dimensiones



Sustituciones recomendadas