

Hoja de características del producto

Especificaciones



OsiSense XU - Sensor fotoeléctrico - reflejo - sn 7 m – nc + no - cable 2m

XUK1ARCNL2

Principal

| | |
|---|---|
| Gama de producto | Sensores de presión Telemecanique XM |
| Nombre de serie | Modo único de función genérica |
| Tipo de sensores electrónico | Sensores fotoeléctrico |
| Nombre de detector | XUK |
| Diseño del detector | Compacto 50 x 50 |
| Sistema de detección | Reflexo |
| Material | Plástico |
| Tipo de señal de salida | Discreta |
| Tipo de circuito de alimentación | AC/DC |
| Técnica de cableado de detector | 5 hilos |
| Función de salida digital | 1 F/A |
| Consecutivo, seguido, continuo, adosado | Cable |
| Longitud de cable | 2 m |
| Aplicación específica de producto | - |
| Emisión | Infrarojos reflexo |
| Distancia de detección nominal | 7 m reflexo es necesario o reflector XUZC50 |

Complementario

| | |
|-------------------------------|---|
| Material del envoltente | PBT |
| Material de la lente | PMMA |
| Distancia de detección máxima | 10 m reflexo |
| Tipo de salida | Relé |
| Auxiliar de entrada | Breaking test ((*)) |
| Composición del cable | 5 x 0,34 mm ² |
| Material aislamiento cables | PVC |
| Diámetro exterior del cable | 6 mm |
| LED de estado | 1 LED - tipo de cable: amarillo) para estado de salida 1 LED - tipo de cable: verde) para supply |

| | |
|---|--|
| [Us] Tensión nominal de alimentación | 24...240 V AC/DC |
| Límites de tensión de alimentación | 20...264 V AC |
| Capacidad de conmutación en mA | 3 A - tipo de cable: $\cos \varphi = 1$ para 0,5 millones de ciclos a 1 ciclo de funcionamiento por segundo a 250 V) |
| Frecuencia de conmutación | ≤ 20 Hz |
| Consumo de corriente | ≤ 35 mA sin carga |
| Consumo de energía en W | 2 W AC |
| Maximum delay first up | 60 ms |
| Maximum delay response | 25 ms |
| Maximum delay recovery | 25 ms |
| Configuración | Sin ajuste de sensibilidad |
| Durabilidad eléctrica | 500000 ciclos, $\cos f = 1$, ritmo funcion <60 ciclos/mn en 250 V |
| Profundidad | 50 mm |
| Altura | 50 mm |
| Ancho | 18 mm |
| Peso del producto | 0,035 kg |

Entorno

| | |
|---|---|
| Certificaciones de producto | Ecolab ((*)) CE |
| Temperatura ambiente de funcionamiento | -25...55 °C |
| Temperatura ambiente de almacenamiento | -40...70 °C |
| Resistencia a las vibraciones | 7 gn, amplitud = +/- 1,5 mm (estado 1) 10...55 Hz) acorde a IEC 60068-2-6 |
| Resistencia a los choques | 30 gn (duración 11 ms) acorde a IEC 60068-2-27 |
| Grado de protección IP | Aislamiento doble IP65 acorde a IEC 60529 |

Unidades de embalaje

| | |
|---|----------|
| Tipo de unidad de paquete 1 | PCE |
| Número de unidades en el paquete 1 | 1 |
| Paquete 1 Altura | 4,2 cm |
| Paquete 1 Ancho | 13,2 cm |
| Paquete 1 Longitud | 9,6 cm |
| Paquete 1 Peso | 185,0 g |
| Tipo de unidad de paquete 2 | S02 |
| Número de unidades en el paquete 2 | 22 |
| Paquete 2 Altura | 15,0 cm |
| Paquete 2 Ancho | 30,0 cm |
| Paquete 2 Longitud | 40,0 cm |
| Paquete 2 Peso | 4,641 kg |
| Tipo de unidad de paquete 3 | PAL |

| | |
|------------------------------------|---------|
| Número de unidades en el paquete 3 | 352 |
| Paquete 3 Altura | 77,0 cm |
| Paquete 3 Ancho | 60,0 cm |
| Paquete 3 Longitud | 80,0 cm |
| Paquete 3 Peso | 80,9 kg |

Sostenibilidad de la oferta

| | |
|--------------------------------------|--|
| Estado de oferta sostenible | Producto Green Premium |
| Reglamento REACH | Declaración de REACH |
| Directiva RoHS UE | Cumplimiento proactivo (producto fuera del alcance de la normativa RoHS UE) Declaración RoHS UE |
| Sin mercurio | Sí |
| Información sobre exenciones de RoHS | Sí |
| Comunicación ambiental | Perfil ambiental del producto |
| Perfil de circularidad | Información de fin de vida útil |

Información Logística

| | |
|----------------|----|
| País de Origen | ES |
|----------------|----|

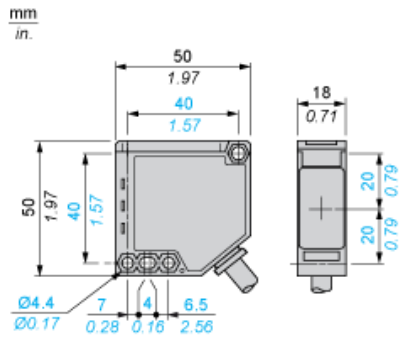
Garantía contractual

| | |
|---------------------|-----------|
| Periodo de garantía | 18 months |
|---------------------|-----------|

Hoja de características del producto XUK1ARCNL2

Esquemas de dimensiones

Dimensiones

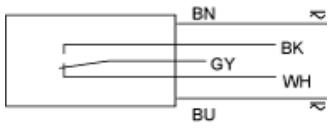


Hoja de características del producto XUK1ARCNL2

Conexiones y esquema

Esquemas de cableado

Salida de relé

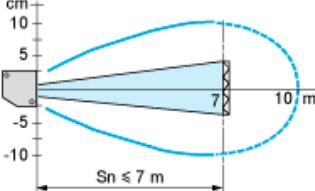


BN: Marrón
BU: Azul
NA/BK: Negro
Relé común/GY: Negro
NC/WH: Blanco

Hoja de características del producto XUK1ARCNL2

Curvas de rendimiento

Curvas de detección



Con reflector XUZC50

Sustituciones recomendadas