

Hoja de características del producto

Especificaciones



Osisense XS & XT - Sensor inductivo xs6 m30 – c 73,3 mm - bronze – sn 15 mm - 12..48 vcc - m12

XS630B1PAM12

Principal

Gama de producto	Final de carrera Telemecanique XC Standard
Nombre de serie	Finalidad general
Tipo de sensor	Sensores de proximidad inductivo
Función	Mobile equipment ((*))
Nombre de detector	XS6
Diseño del detector	M30 cilíndrico
Tamaño	74 mm
Tipo de cuerpo	Fijo
Capacidad de montaje empotrado	Montaje empotrado
Material	Metal
Tipo de señal de salida	Discreta
Técnica de cableado de detector	3 hilos
Distancia de detección nominal	15 mm
Función de salida digital	1 NA
Tipo circuito de salida	CC
Tipo de salida digital	PNP
Consecutivo, seguido, continuo, adosado	Conector macho M12, 4 patillas
[Us] tensión de alimentación asignada	12...48 V DC con capacidad de sujeción: protección de polaridad inversa
Capacidad de conmutación en mA	<= 200 mA DC con capacidad de sujeción: protección de sobrecarga y cortocircuito
Grado de protección IP	IP67 acorde a IEC 60529 IP69K acorde a DIN 40050

Complementario

Tipo de rosca	M30 x 1.5
Superficie de detección	Frontal
Material frontal	PPS
Material del envoltente	Latón niquelado

Sensing range ((*))	> 8...15 mm
Zona operativa	0...12 mm
Desplazamiento del diferencial	1..0,15% de Sr
LED de estado	Estado de salida, estado 1 1 LED - tipo de cable: amarillo)
Límites de tensión de alimentación	10...58 V DC
Frecuencia de conmutación	<= 500 Hz
Maximum voltage drop	<2 V - tipo de cable: cerrado)
Consumo de corriente	<= 10 mA sin carga
Maximum delay first up	10 ms
Maximum delay response	0,6 ms
Maximum delay recovery	1,4 ms
Marcado	CE
Longitud roscada	52 mm
Longitud	74 mm
Peso del producto	0,15 kg

Entorno

Certificaciones de producto	UL CSA E2
Temperatura ambiente de funcionamiento	-25...70 °C
Temperatura ambiente de almacenamiento	-40...85 °C
Resistencia a las vibraciones	25 gn amplitud = +/- 2 mm (estado 1) 10...55 Hz acorde a IEC 60068-2-6
Resistencia a los choques	50 gn para 11 ms acorde a IEC 60068-2-27

Unidades de embalaje

Tipo de unidad de paquete 1	PCE
Número de unidades en el paquete 1	1
Paquete 1 Altura	4,7 cm
Paquete 1 Ancho	5,9 cm
Paquete 1 Longitud	10,2 cm
Paquete 1 Peso	150,0 g
Tipo de unidad de paquete 2	S02
Número de unidades en el paquete 2	44
Paquete 2 Altura	15,0 cm
Paquete 2 Ancho	30,0 cm
Paquete 2 Longitud	40,0 cm
Paquete 2 Peso	7,089 kg

Sostenibilidad de la oferta

Estado de oferta sostenible	Producto Green Premium
Reglamento REACh	Declaración de REACh

Directiva RoHS UE	Cumplimiento proactivo (producto fuera del alcance de la normativa RoHS UE) Declaración RoHS UE
Sin mercurio	Sí
Información sobre exenciones de RoHS	Sí
Comunicación ambiental	Perfil ambiental del producto
Perfil de circularidad	Información de fin de vida útil

Información Logística

País de Origen ES

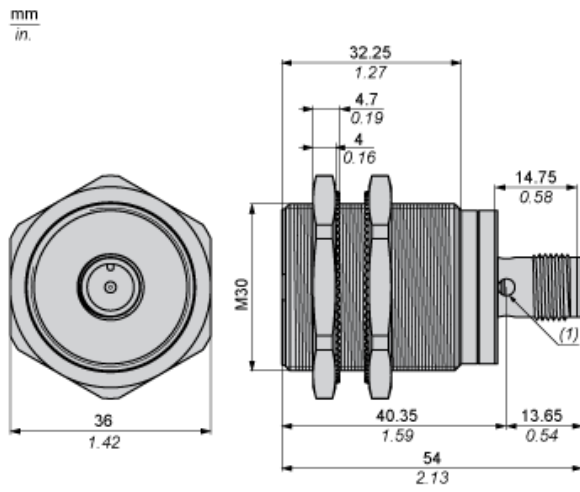
Garantía contractual

Periodo de garantía 18 months

Hoja de características del producto XS630B1PAM12

Esquemas de dimensiones

Dimensiones



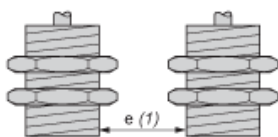
(1) LED

Hoja de características **XS630B1PAM12** del producto

Montaje y aislamiento

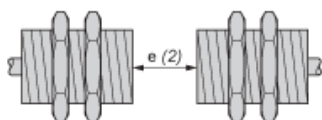
Distancias mínimas de montaje

Lado a lado



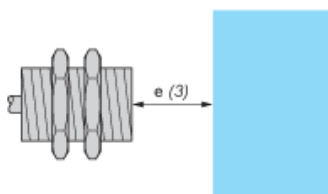
$e(1) \geq 30 \text{ mm} / 1.18 \text{ in}$

Frente a frente



$e(2) \geq 180 \text{ mm} / 7.09 \text{ in}$

Frente a un objeto metálico



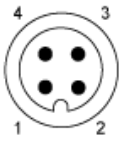
$e(3) \geq 45 \text{ mm} / 1.77 \text{ in}$

Hoja de características del producto XS630B1PAM12

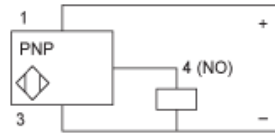
Conexiones y esquema

Esquemas de cableado

Conector M12



PNP



- 1: (+)
- 2: No conectado
- 3: (-)
- 4: Salida NA

Sustituciones recomendadas