

Hoja de características del producto

Especificaciones



Osisense XS & XT - Sensor inductivo xs6 m12 – c 50 mm - bronze – sn 4 mm - 12..48 vcc - cable 2 m

XS612B1PAL2

Principal

Gama de producto	Final de carrera Telemecanique XC Standard
Nombre de serie	Finalidad general
Tipo de sensor	Sensores de proximidad inductivo
Función	Mobile equipment ((*))
Nombre de detector	XS6
Diseño del detector	M12 cilíndrico
Tamaño	54 mm
Tipo de cuerpo	Fijo
Capacidad de montaje empotrado	Montaje empotrado
Material	Metal
Tipo de señal de salida	Discreta
Técnica de cableado de detector	3 hilos
Distancia de detección nominal	4 mm
Función de salida digital	1 NA
Tipo circuito de salida	CC
Tipo de salida digital	PNP
Consecutivo, seguido, continuo, adosado	Cable
Longitud de cable	2 m
[Us] tensión de alimentación asignada	12...48 V DC con capacidad de sujeción: protección de polaridad inversa
Capacidad de conmutación en mA	<= 200 mA DC con capacidad de sujeción: protección de sobrecarga y cortocircuito
Grado de protección IP	Aislamiento doble IP68 acorde a IEC 60529 IP69K acorde a DIN 40050

Complementario

Tipo de rosca	M12 x 1
Superficie de detección	Frontal
Material frontal	PPS

Material del envoltente	Latón niquelado
Sensing range ((*))	> 2.5...4 mm
Zona operactiva	0...3,2 mm
Desplazamiento del diferencial	1..0,15% de Sr
Composición del cable	3 x 0,34 mm ²
Material aislamiento cables	PVC
LED de estado	Estado de salida, estado 1 1 LED - tipo de cable: amarillo)
Límites de tensión de alimentación	10...58 V DC
Frecuencia de conmutación	<= 2500 Hz
Maximum voltage drop	<2 V - tipo de cable: cerrado)
Consumo de corriente	<= 10 mA sin carga
Maximum delay first up	10 ms
Maximum delay response	0,2 ms
Maximum delay recovery	0,2 ms
Marcado	CE
Longitud roscada	42 mm
Longitud	54 mm
Peso del producto	0,075 kg

Entorno

Certificaciones de producto	UL E2 CSA
Temperatura ambiente de funcionamiento	-25...70 °C
Temperatura ambiente de almacenamiento	-40...85 °C
Resistencia a las vibraciones	25 gn amplitud = +/- 2 mm (estado 1) 10...55 Hz) acorde a IEC 60068-2-6
Resistencia a los choques	50 gn para 11 ms acorde a IEC 60068-2-27

Unidades de embalaje

Tipo de unidad de paquete 1	PCE
Número de unidades en el paquete 1	1
Paquete 1 Altura	2,5 cm
Paquete 1 Ancho	11,1 cm
Paquete 1 Longitud	15,1 cm
Paquete 1 Peso	78,0 g
Tipo de unidad de paquete 2	P06
Número de unidades en el paquete 2	352
Paquete 2 Altura	77,0 cm
Paquete 2 Ancho	60,0 cm
Paquete 2 Longitud	80,0 cm
Paquete 2 Peso	48,112 kg
Tipo de unidad de paquete 3	S03

Número de unidades en el paquete 3	44
Paquete 3 Altura	30,0 cm
Paquete 3 Ancho	30,0 cm
Paquete 3 Longitud	40,0 cm
Paquete 3 Peso	4,112 kg

Sostenibilidad de la oferta

Estado de oferta sostenible	Producto Green Premium
Reglamento REACH	Declaración de REACH
Directiva RoHS UE	Cumplimiento proactivo (producto fuera del alcance de la normativa RoHS UE) Declaración RoHS UE
Sin mercurio	Sí
Información sobre exenciones de RoHS	Sí
Comunicación ambiental	Perfil ambiental del producto
Perfil de circularidad	Información de fin de vida útil

Información Logística

País de Origen	ES
----------------	----

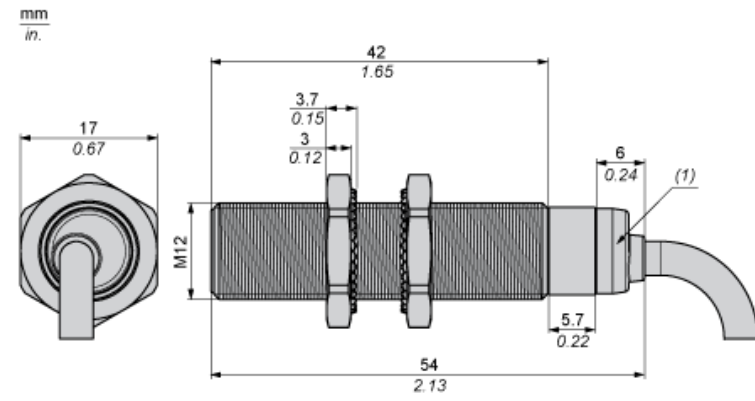
Garantía contractual

Periodo de garantía	18 months
---------------------	-----------

Hoja de características **XS612B1PAL2** del producto

Esquemas de dimensiones

Dimensiones



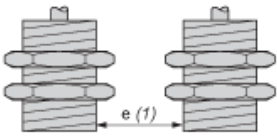
(1) LED

Hoja de características **XS612B1PAL2** del producto

Montaje y aislamiento

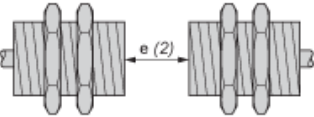
Distancias mínimas de montaje

Lado a lado



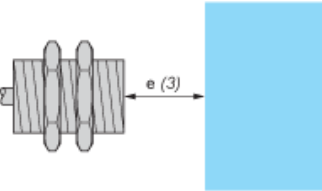
$$e(1) \geq 8 \text{ mm} / 0.31 \text{ in}$$

Frente a frente



$$e(2) \geq 48 \text{ mm} / 1.89 \text{ in}$$

Frente a un objeto metálico

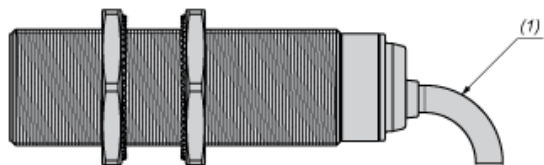


$$e(3) \geq 12 \text{ mm} / 0.47 \text{ in}$$

Hoja de características del producto XS612B1PAL2

Montaje y aislamiento

Montaje



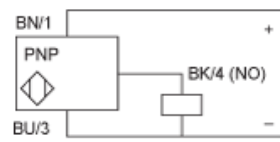
(1) Cable flexible: 4 × diámetro de cable externo

Hoja de características del producto XS612B1PAL2

Conexiones y esquema

Esquemas de cableado

PNP



BU: Azul
BN: Marrón
BK: Negro

Sustituciones recomendadas