

Hoja de características del producto

Especificaciones



Harmony XB4 - Manipulador 4 direcon

XD4PA24

Principal

Gama de producto	Harmony XK
Tipo de producto o componente	Manipulador
Nombre abreviado del equipo	XD4
Material del bisel	Metal cromado plateado
Material del anillo fijación	Zamak
Diámetro de montaje	22 mm
Se vende en cantidades indivisibles	1
Tipo de operador	Retorno por muelle A la posición 0, Eje de operación largo 54 mm longitud
Información de posición del operador	5 posiciones
Información de dirección del operador	4 direcciones
Tipo y composición de contactos	1 NA
Funcionamiento de contacto	Ruptura lenta
Conexiones - terminales	Bornas tornillo, $\leq 2 \times 1.5 \text{ mm}^2$ con terminal acorde a EN 60947-1 Bornas tornillo, $> 1 \times 0.22 \text{ mm}^2$ sin terminal acorde a EN 60947-1

Complementario

Peso del producto	0,133 kg
Resistencia a lavados de alta presión	7000000 Pa en 55 °C, distancia: 0,1 m
Forma de la cabeza de señalización	Circular
Muesca por dirección	1
Uso de contactos	Estándar
Apertura positiva	Sin
Durabilidad mecánica	1000000 ciclos
Par de apriete	0,8...1,2 N.m acorde a EN 60947-1
Forma de la cabeza de tornillo	Cruzado compatible con Philips nº 1 destornillador Cruzado compatible con Pozidriv no 1 destornillador Ranurado compatible con plano 4 mm Ø destornillador Ranurado compatible con plano 5,5 mm Ø destornillador

Material de los contactos	Aleación de plata (Ag/Ni)
Protección contra cortocircuito	10 A Fusible de cartucho tipo gG acorde a EN/IEC 60947-5-1
[Ith] Corriente térmica convencional	10 A acorde a EN/IEC 60947-5-1
[Ui] Tensión nominal de aislamiento	600 V (grado contaminación 3) acorde a EN 60947-1
[Uimp] Resistencia a picos de tensión	6 kV acorde a EN 60947-1
[Ie] Corriente nominal de empleo	0,1 A en 250 V, DC-13, R300 acorde a EN/IEC 60947-5-1 0,22 A en 125 V, DC-13, R300 acorde a EN/IEC 60947-5-1
Durabilidad eléctrica	1000000 ciclos, AC-15, 2 A en 230 V, ritmo funcion <3600 cyc/h, factor de carga: 0,5 acorde a EN/IEC 60947-5-1 anexo C 1000000 ciclos, AC-15, 3 A en 120 V, ritmo funcion <3600 cyc/h, factor de carga: 0,5 acorde a EN/IEC 60947-5-1 anexo C 1000000 ciclos, AC-15, 4 A en 24 V, ritmo funcion <3600 cyc/h, factor de carga: 0,5 acorde a EN/IEC 60947-5-1 anexo C 1000000 ciclos, DC-13, 0,2 A en 110 V, ritmo funcion <3600 cyc/h, factor de carga: 0,5 acorde a EN/IEC 60947-5-1 anexo C 1000000 ciclos, DC-13, 0,5 A en 24 V, ritmo funcion <3600 cyc/h, factor de carga: 0,5 acorde a EN/IEC 60947-5-1 anexo C
Fiabilidad eléctrica	$\hat{I} > 10\exp(-6)$ en 5 V, 1 mA en entorno limpio acorde a EN/IEC 60947-5-4 $\hat{I} > 10\exp(-8)$ en 17 V, 5 mA en entorno limpio acorde a EN/IEC 60947-5-4
Presentación del dispositivo	Producto completo

Entorno

Tratamiento de protección	TH
Temperatura ambiente de almacenamiento	-40...70 °C
Temperatura ambiente de funcionamiento	-25...70 °C
Clase de protección contra descargas eléctricas	Clase I acorde a IEC 60536
Grado de protección IP	IP66 acorde a IEC 60529
Grado de protección nema	NEMA 13 NEMA 4X
Grado de protección IK	IK03 acorde a IEC 50102
Normas	EN/IEC 60947-5-1 UL 508 EN/IEC 60947-5-5 CSA C22.2 No 14 JIS C8201-5-1 EN/IEC 60947-1 EN/IEC 60947-5-4 JIS C8201-1
Certificaciones de producto	Registrado por UL LROS (Lloyds Register of Shipping) CSA BV DNV GL
Resistencia a las vibraciones	5 gn (f = 2...500 Hz) acorde a IEC 60068-2-6
Resistencia a los choques	30 gn (duración 18 ms) para aceleración de media onda sinusoidal acorde a IEC 60068-2-27 50 gn (duración 11 ms) para aceleración de media onda sinusoidal acorde a IEC 60068-2-27

Unidades de embalaje

Tipo de unidad de paquete 1	PCE
Número de unidades en el paquete 1	1
Paquete 1 Altura	4,500 cm
Paquete 1 Ancho	5,500 cm

Paquete 1 Longitud	13,000 cm
Paquete 1 Peso	137,000 g
Tipo de unidad de paquete 2	S02
Número de unidades en el paquete 2	40
Paquete 2 Altura	15,000 cm
Paquete 2 Ancho	30,000 cm
Paquete 2 Longitud	40,000 cm
Paquete 2 Peso	5,723 kg

Sostenibilidad de la oferta

Estado de oferta sostenible	Producto Green Premium
Reglamento REACh	Declaración de REACh
Directiva RoHS UE	Cumplimiento proactivo (producto fuera del alcance de la normativa RoHS UE) Declaración RoHS UE
Sin mercurio	Sí
Normativa de RoHS China	Declaración RoHS China
Información sobre exenciones de RoHS	Sí
Comunicación ambiental	Perfil ambiental del producto
RAEE	En el mercado de la Unión Europea, el producto debe desecharse de acuerdo con un sistema de recolección de residuos específico y nunca terminar en un contenedor de basura.

Información Logística

País de Origen	ES
----------------	----

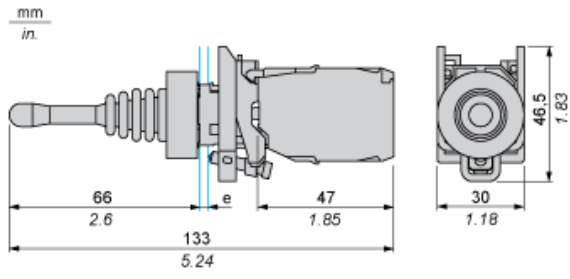
Garantía contractual

Periodo de garantía	18 months
---------------------	-----------

Hoja de características **XD4PA24** del producto

Esquemas de dimensiones

Dimensiones

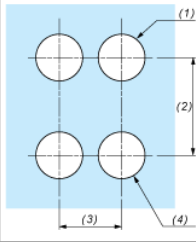
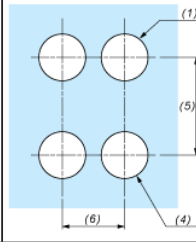


e: grosor del panel: de 1 a 6 mm (de 0.04 a 0.24 in)

Hoja de características **XD4PA24** del producto

Montaje y aislamiento

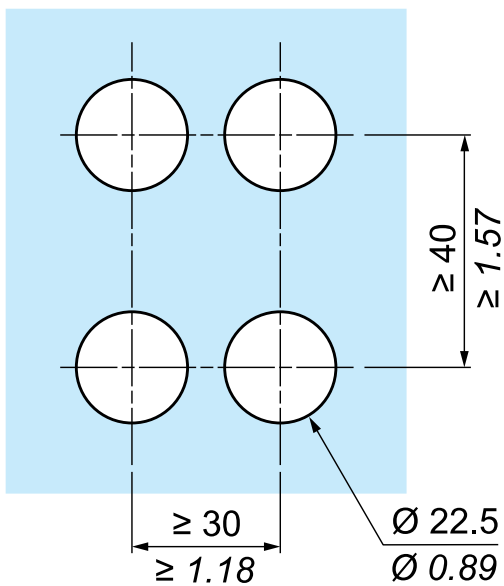
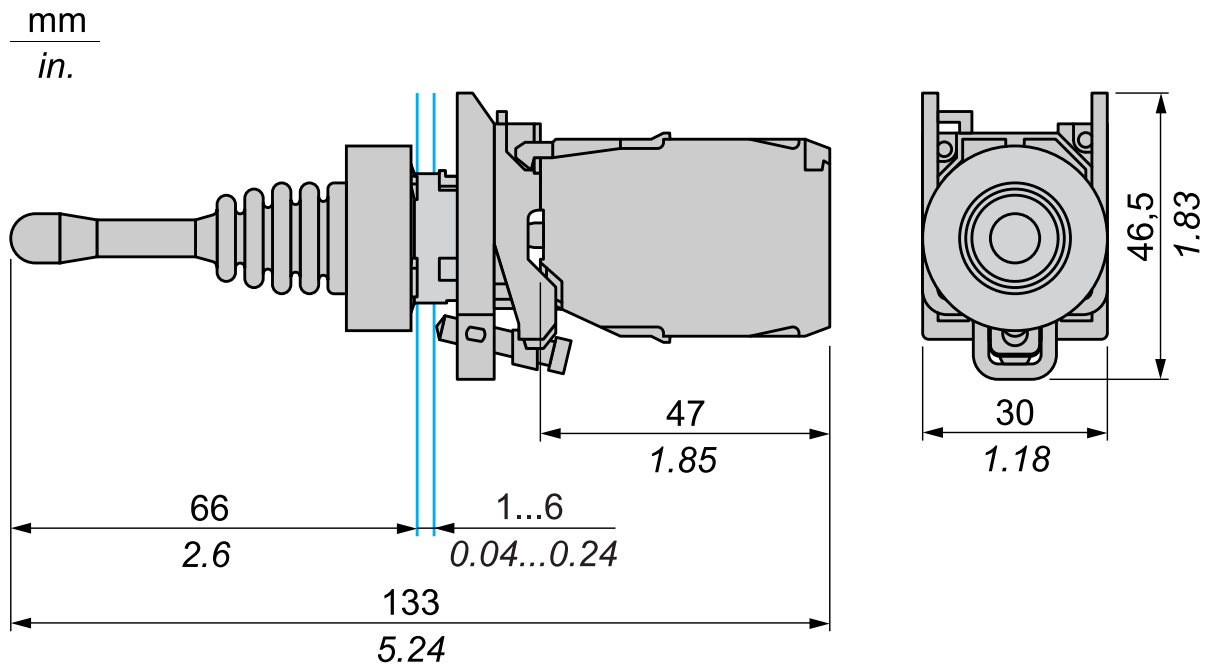
Recorte de panel para pulsadores, conmutadores y luces de pilotos (orificios terminados, listos para la instalación)

Conexión mediante terminales con tornillo de presión, conectores enchufables o en placa de circuito impreso	Conexión mediante conectores Faston
	
<p>(1) Diámetro en soporte o panel terminado</p> <p>(2) 40 mm mín. (1.57 in mín.)</p> <p>(3) 30 mm mín. (1.18 in mín.)</p> <p>(4) Ø 22,5 mm (0.89 in) recomendado (Ø 22,3 mm $_{0}^{+0,4}$ (0.88 in $_{0}^{+0,016}$))</p> <p>(5) 45 mm mín. (1.78 in mín.)</p> <p>(6) 32 mm mín. (1.26 in mín.)</p>	

Hoja de características **XD4PA24** del producto

Ilustración técnica

Dimensiones



Sustituciones recomendadas