

# Ficha técnica del producto

Especificaciones



Biometric switch bistable RGPD, plastic, Ø22, connection by M12 connector, 24 V AC/DC

XB5S6B2M12

## Principal

Tipo de producto o componente	Relé biestable
Aplicación específica de producto	Máquinas industriales Manejo de materiales
Nombre corto del dispositivo	XB5S
Material del bisel	Plástico
Diámetro de montaje	22 mm
Tipo de salida	PNP
Se vende en cantidades indivisibles	1
Grado de protección IP	IP20 cara trasera EN/IEC 60529 IP65 panel EN/IEC 60529
Tipo de operador	Queda quieto
Información posición operador	2 posiciones
Perfil de operador	lector de huellas
Utilización de la memoria	200 usuarios con hasta 2 huellas por usuario

## Opcionales

Material del envoltente	Poliamida PA66
Material aislam. cable	PvR
Posición de funcionamiento	Posición horizontal Instalación en superficie plana Instalación en superficie vertical
Función de módulo	Bi estable
Peso del producto	0.183 kg
Marcado	CE
Señalizaciones en local	1 LED verde indicador del estatus de la salida 1 LED naranja modo de registro del administrador 1 LED naranja modo de registro del administrador 1 LED rojo error 1 LED rojo restablecer
Protección contra cortocircuito	250 mA fusible externo gG
[Us] tensión de alimentación asignada	24 V CC
Consecutivo, seguido, continuo, adosado	M12 conector 0.2 m

<b>Límites de tensión de alimentación</b>	20...30 V CC
<b>Tipo de protección</b>	Polaridad inversa Protección contra sobrecargas Cortocircuito
<b>Corriente conmutación máxima</b>	200 mA
<b>[Ures] tensión residual</b>	1 V estado cerrado
<b>Consumo de corriente</b>	<= 70 mA sin carga
<b>Maximum delay first up</b>	3 s + 0.5 ms por usuario registrado
<b>Recuperación de temporización</b>	1.5 s
<b>Respuesta del relé</b>	1.5 s

## Ambiente

<b>Gama de producto</b>	Harmony XB5S
<b>Temperatura ambiente de almacenamiento</b>	-25...70 °C
<b>Temperatura ambiente de funcionamiento</b>	-5...50 °C
<b>Grado de protección NEMA</b>	NEMA 12
<b>Normas</b>	IEC 61000-6-4 IEC 61000-6-2
<b>Certificaciones de producto</b>	CSA UL
<b>Resistencia a las vibraciones</b>	+/- 3 mm 5...9 Hz IEC 60068-2-6 1 gn 9...500 Hz IEC 60068-2-6
<b>Resistencia a los choques</b>	50 gn 11 ms IEC 60068-2-27

## Unidades embalaje

<b>Tipo de unidad de paquete 1</b>	PCE
<b>Número de unidades en el paquete 1</b>	1
<b>Paquete 1 Altura</b>	9.5 cm
<b>Paquete 1 Ancho</b>	6.7 cm
<b>Paquete 1 Longitud</b>	18.4 cm
<b>Paquete 1 Peso</b>	160 g
<b>Tipo de unidad de paquete 2</b>	S02
<b>Número de unidades en el paquete 2</b>	8
<b>Paquete 2 Altura</b>	15 cm
<b>Paquete 2 Ancho</b>	30 cm
<b>Paquete 2 Longitud</b>	40 cm
<b>Paquete 2 Peso</b>	1.61 kg

## Oferta sostenibilidad

<b>Reglamento REACH</b>	<a href="#">Declaración de REACH</a>
<b>Directiva RoHS UE</b>	Conforme <a href="#">Declaración RoHS UE</a>
<b>Sin mercurio</b>	Sí
<b>Normativa de RoHS China</b>	<a href="#">Declaración RoHS China</a>

---

**Información sobre exenciones de RoHS**      **Sí**

---

**RAEE**      En el mercado de la Unión Europea, el producto debe desecharse de acuerdo con un sistema de recolección de residuos específico y nunca terminar en un contenedor de basura.

---

## **Garantía contractual**

---

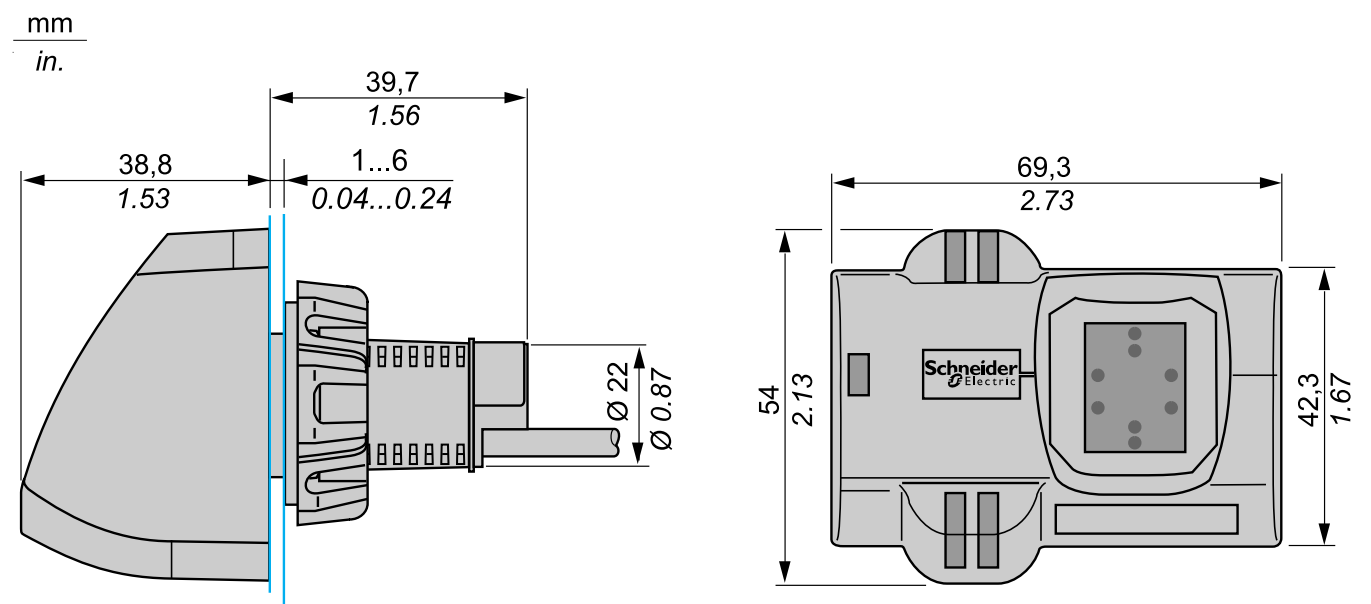
**Periodo de garantía**      18 months

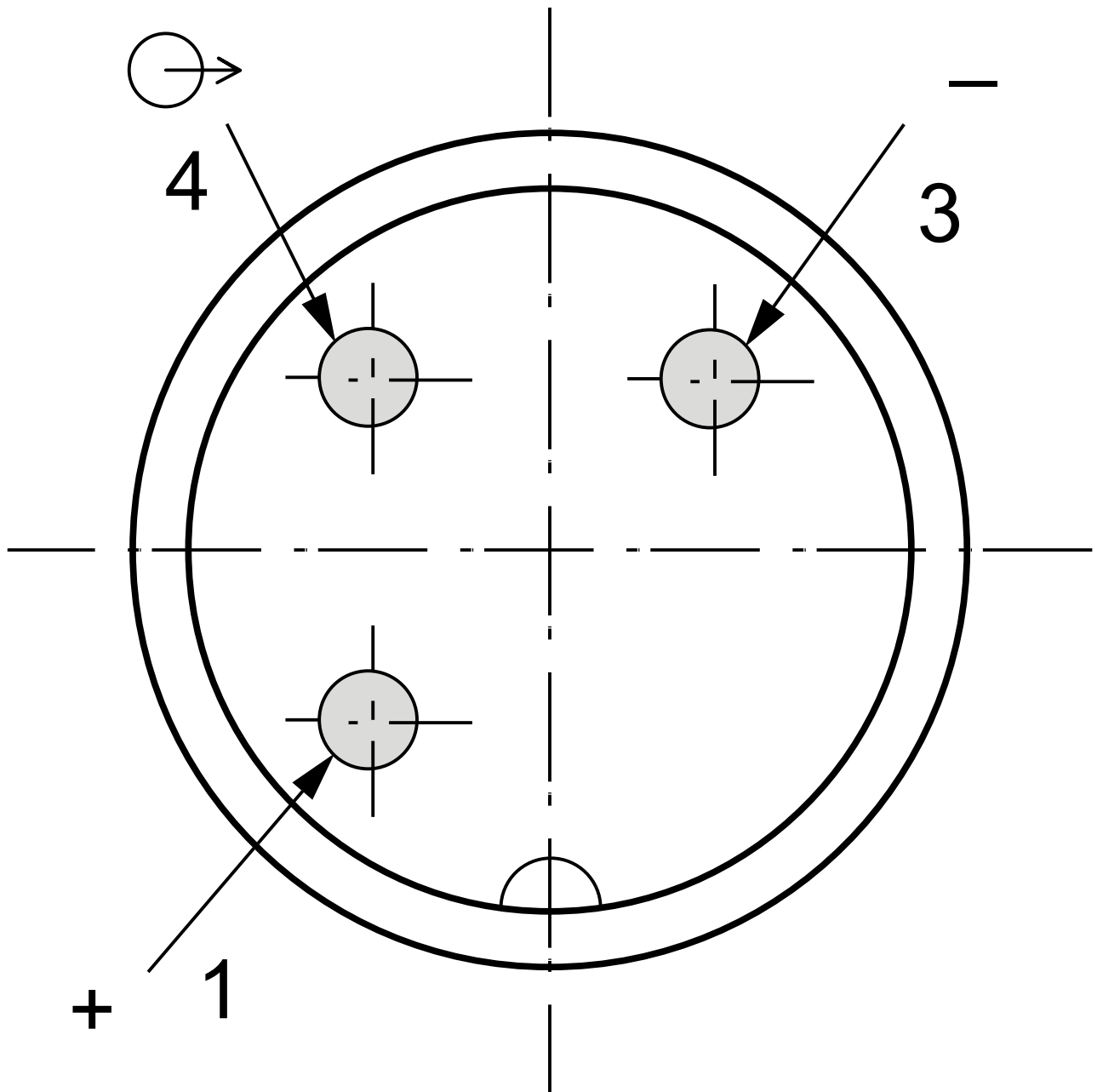
# Ficha técnica del producto

Ilustración técnica

# XB5S6B2M12

## Dimensiones





Reemplazo(s) recomendado(s)