

Hoja de características del producto

Especificaciones



Harmony XB4 - Piloto luminoso led 24vca/cc blanco

XB4BVB1

Principal

Gama de producto	Harmony XB4
Tipo de producto o componente	Piloto luminoso
Nombre abreviado del equipo	XB4
Material del bisel	Metal cromado plateado
Material del anillo fijación	Zamak
Diámetro de montaje	22 mm
Tipo de cabeza	Estándar
Se vende en cantidades indivisibles	1
Forma de la cabeza de señalización	Circular
Tapa/Cabeza o color de la lente	Blanco
Información adicional del operador	Con lente lisa
Fuente de luz	Universal LED
Base de bombilla	LED integrado
Color de la fuente de luz	Blanco
[Us] tensión de alimentación asignada	24 V AC/DC 50/60 Hz

Complementario

Altura	47 mm
Anchura	30 mm
Profundidad	54 mm
Descripción terminales iso n°1	(X1-X2)PL
Peso del producto	0,08 kg
Resistencia a lavados de alta presión	700000 Pa en 55 °C, distancia: 0,1 m
Conexiones - terminales	Bornas tornillo, <= 2 x 1.5 mm ² con terminal acorde a EN/IEC 60947-1 Bornas tornillo, 1 x 0,22-2 x 2,5 mm ² sin terminal acorde a EN/IEC 60947-1
[Ui] Tensión nominal de aislamiento	250 V (grado contaminación 3) acorde a EN 60947-1

[Uimp] Resistencia a picos de tensión	4 kV acorde a EN 60947-1
Tipo de señalización	Fijo
Consumo de corriente	18 mA
Vida	100000 H a tensión nominal y 25 °C
Resistencia a sobretensiones	1 kV acorde a IEC 61000-4-5
Presentación del dispositivo	Producto completo
Límites de tensión de alimentación	19,2...30 V DC 21,6...26,4 V AC

Entorno

Tratamiento de protección	TH
Temperatura ambiente de almacenamiento	-40...70 °C
Temperatura ambiente de funcionamiento	-40...70 °C
Clase de protección contra descargas eléctricas	Clase I acorde a IEC 60536
Grado de protección IP	IP66 acorde a IEC 60529 IP67 JIS C8201-1 IP69K
Grado de protección nema	NEMA 13 NEMA 4X
Grado de protección IK	IK06 acorde a IEC 50102
Normas	UL 508 EN/IEC 60947-5-4 EN/IEC 60947-1 CSA C22.2 No 14 JIS C8201-5-1 EN/IEC 60947-5-1 EN/IEC 60947-5-5 JIS C8201-1
Certificaciones de producto	Registrado por UL CSA
Resistencia a las vibraciones	5 gn (f = 12...500 Hz) acorde a IEC 60068-2-6
Resistencia a los choques	30 gn (duración 18 ms) para aceleración de media onda sinusoidal acorde a IEC 60068-2-27 50 gn (duración 11 ms) para aceleración de media onda sinusoidal acorde a IEC 60068-2-27
Resistencia a transitorios rápidos	2 kV acorde a IEC 61000-4-4
Resistencia a los campos electromagnéticos	10 V/m acorde a IEC 61000-4-3
Resistencia a descargas electrostáticas	6 kV en contacto (en piezas metálicas) acorde a IEC 61000-4-2 8 kV en aire libre (en piezas aislantes) acorde a IEC 61000-4-2
Soporte de sujeción de cables	Clase B acorde a IEC 55011

Unidades de embalaje

Tipo de unidad de paquete 1	PCE
Número de unidades en el paquete 1	1
Paquete 1 Altura	8,800 cm
Paquete 1 Ancho	3,400 cm
Paquete 1 Longitud	5,400 cm
Paquete 1 Peso	78,000 g
Tipo de unidad de paquete 2	S03

Número de unidades en el paquete 2	150
Paquete 2 Altura	30,000 cm
Paquete 2 Ancho	30,000 cm
Paquete 2 Longitud	40,000 cm
Paquete 2 Peso	12,232 kg
Tipo de unidad de paquete 3	P06
Número de unidades en el paquete 3	1200
Paquete 3 Altura	77,000 cm
Paquete 3 Ancho	80,000 cm
Paquete 3 Longitud	60,000 cm
Paquete 3 Peso	108,684 kg

Sostenibilidad de la oferta

Estado de oferta sostenible	Producto Green Premium
Reglamento REACH	Declaración de REACH
Conforme con REACH sin SVHC	Sí
Directiva RoHS UE	Cumplimiento proactivo (producto fuera del alcance de la normativa RoHS UE) Declaración RoHS UE
Sin mercurio	Sí
Normativa de RoHS China	Declaración RoHS China
Información sobre exenciones de RoHS	Sí
Comunicación ambiental	Perfil ambiental del producto
Perfil de circularidad	Información de fin de vida útil
RAEE	En el mercado de la Unión Europea, el producto debe desecharse de acuerdo con un sistema de recolección de residuos específico y nunca terminar en un contenedor de basura.

Información Logística

País de Origen	ES
----------------	----

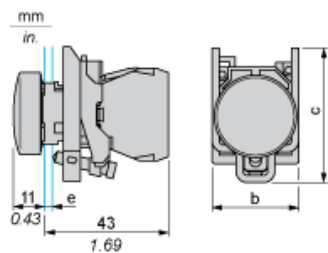
Garantía contractual

Periodo de garantía	18 months
---------------------	-----------

Hoja de características **XB4BVB1** del producto

Esquemas de dimensiones

Dimensiones

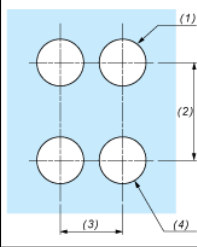
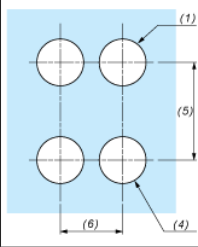


- e:** espesor de sujeción: de 1 a 6 mm (de 0.04 a 0.24 in)
- b:** 30 mm (1.18 in)
- c:** 46,5 mm (1.83 in)

Hoja de características **XB4BVB1** del producto

Montaje y aislamiento

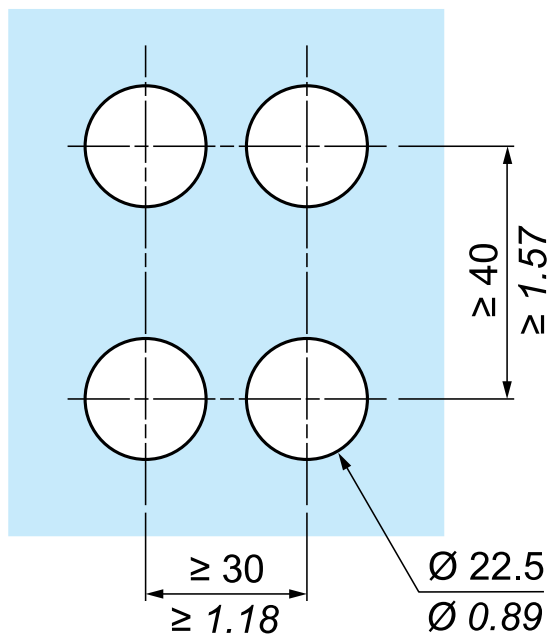
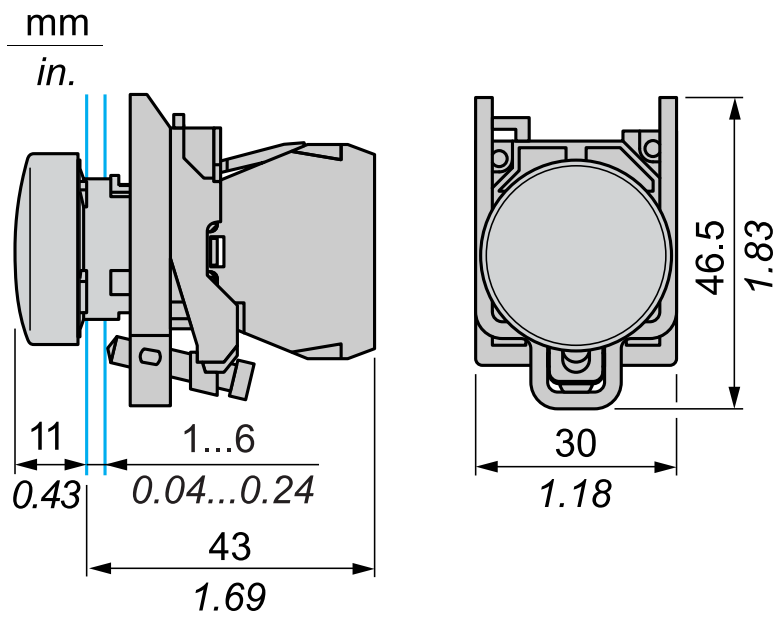
Recorte de panel para pulsadores, conmutadores y luces de pilotos (orificios terminados, listos para la instalación)

Conexión mediante terminales con tornillo de presión, conectores enchufables o en placa de circuito impreso	Conexión mediante conectores Faston
	
<p>(1) Diámetro en soporte o panel terminado (2) 40 mm mín. (1.57 in mín.) (3) 30 mm mín. (1.18 in mín.) (4) Ø 22,5 mm (0.89 in) recomendado (Ø 22,3 mm $_{0}^{+0,4}$ (0.88 in $_{0}^{+0,016}$)) (5) 45 mm mín. (1.78 in mín.) (6) 32 mm mín. (1.26 in mín.)</p>	

Hoja de características **XB4BVB1** del producto

Ilustración técnica

Dimensiones



Sustituciones recomendadas