

YS-400/N

BREME I

CARACTERÍSTICAS

Modelo(s)	YS-400/N
Nombre (s)	BREME I
Terminado	Negro
Base (portalámpara)	E27

PARAMETROS ELÉCTRICOS

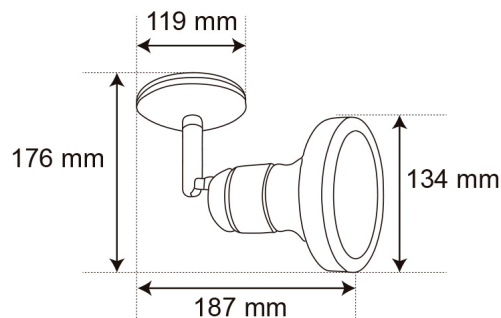
Tensión Nominal [V~]	100-240 V~
Consumo de potencia [W]	90 W
Frecuencia Nominal [Hz]	50/60 Hz
Consumo de Corriente [A]	0.9-0.38 A
Temperatura de Operación	0-40 °C

BENEFICIOS

Certificación	NOM-064
---------------	---------

NOTA

Espesor del cable	18 AWG (0.824)
Clase térmica del cable de conexión	105 °C



Observaciones

Lámpara sugerida halógeno 90 W

Lada sin costo 01 800 777 LITE



Iluminación Especializada de Occidente S.A. de C.V

Av. Dr. Angel Leaño No.401, Nave 2 Interior B, Fracc. Los Robles C.P. 45134 Zapopan Jal. México