

YD-500-1_B

ARCO I

CARACTERÍSTICA

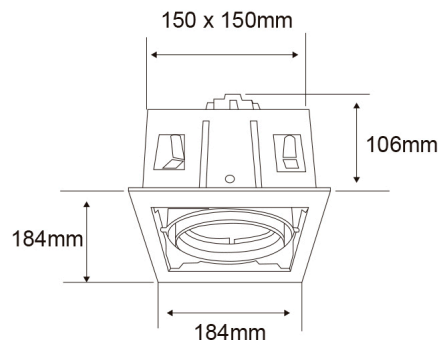
| | |
|------------------------|-----------------|
| Modelo (s) | YD-500-1_B |
| Nombre comercial | ARCO I |
| Aplicación | Techo |
| Material de la carcasa | Lámina de acero |
| Terminado | Blanco |
| Distribución de luz | G53 |

PARÁMETROS ELÉCTRICOS

| | |
|--------------------------|---------------|
| Tensión Nominal [V~] | 100 - 240 V ~ |
| Consumo de potencia [W] | 50 W |
| Frecuencia Nominal [Hz] | 50 Hz/60 Hz |
| Consumo de corriente [A] | 0.5 - 0.21 A |
| Temperatura de operación | 0 - 40 °C |

BENEFICIOS

| | |
|----------|-------|
| Garantía | 1 año |
|----------|-------|



Observaciones

Lámpara sugerida halógeno de 50 W

1 AÑO DE GARANTÍA

Lada sin costo 01 800 777 LITE



Iluminación Especializada de Occidente S.A. de C.V

Av. Dr. Angel Leaño No.401, Nave 2 B, Fracc. Los Robles C.P. 45134 Zapopan Jal. México