

YD-1200_S

NARBONA

CARACTERÍSTICA

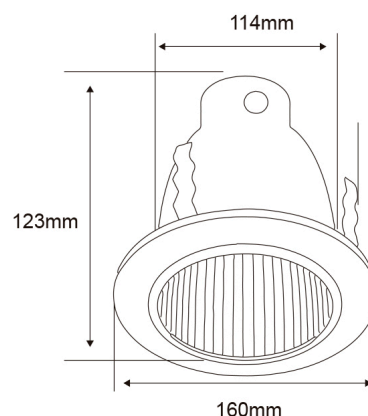
Modelo (s)	YD-1200_S
Nombre comercial	NARBONA
Aplicación	Techo
Material de la carcasa	Lámina de acero
Terminado	Satinado
Distribución de luz	E27

PARÁMETROS ELÉCTRICOS

Tensión Nominal [V~]	100 - 240 V ~
Consumo de potencia [W]	15 W
Frecuencia Nominal [Hz]	50 Hz/60 Hz
Consumo de corriente [A]	0.15 - 0.06 A
Temperatura de operación	0 - 40 °C

BENEFICIOS

Horas de vida [h]	10000 hr
Garantía	1 año



Observaciones

Lámpara sugerida LED 8.5 W

Lada sin costo 01 800 777 LITE



1

AÑO DE GARANTÍA

Iluminación Especializada de Occidente S.A. de C.V

Av. Dr. Angel Leaño No.401, Nave 2 B, Fracc. Los Robles C.P. 45134 Zapopan Jal. México