

### SIRH1VCDTCW

#### CARACTERÍSTICAS

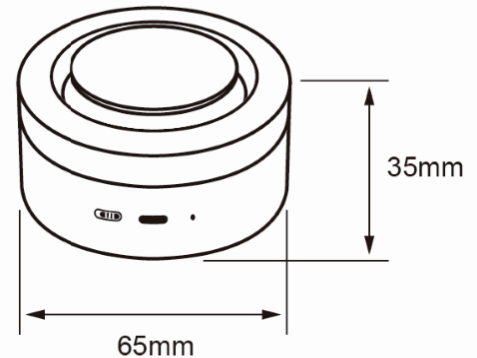
Modelo (s):	SIRH1VCDTCW
Nombre (s):	
Material de la carcasa:	Plastico
Terminado:	Blanco
Índice de Protección [IP]:	NA

#### PARAMETROS ELÉCTRICOS

Tensión Nominal [V~]:	5 V
Consumo de potencia [W]:	1.11 W
Tiempo de Pitido:	1-180 segundos
Volumen:	Ajustable
Máximo de dispositivos interconectable:	24
Frecuencia de trabajo:	2.4 Ghz
Temperatura de Operación:	0°C / 40°C

#### BENEFICIOS

Horas de vida [h]	NA
Atenuable	NA
Garantía:	1 año
Certificación:	NOM



#### OBSERVACIONES:

Incluye batería recargable 300 mAh y Control remoto Controlado por aplicación TECNOLITE CONNECT

# 1

## AÑO DE GARANTÍA

Lada sin costo 01 800 777 LITE



*Iluminación Especializada de Occidente S.A. de C.V.*

*Av. Dr. Ángel Leaño No.401, 2B Fracc. Los Robles C.P. 45134 Zapopan Jal. México*

tecnolite.lat



CAL-FOR-T037

REV 4 JUL-2018