

GU10L-LED/035/30

SN

CARACTERÍSTICA

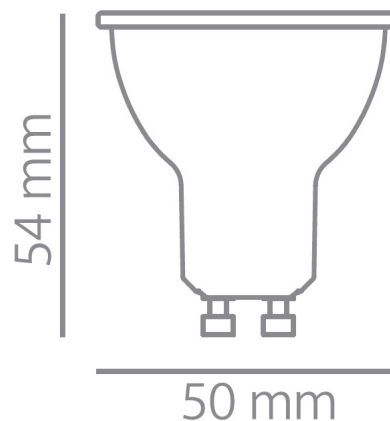
Modelo (s)	GU10L-LED_035_30
Tipo de bulbo	MR
Material de la carcasa	Plástico
Terminado	Blanco
IRC	80
Distribución de luz	GU10

PARÁMETROS ELÉCTRICOS

Tensión nominal [V~]	100 - 240 V
Consumo de potencia [W]	3.5 W
Consumo de corriente	- 0.043 A
Factor de potencia [f.	0.5
Flujo luminoso [lm]	250 lm
Temperatura de color	3 000 K
Color de luz	Luz cálida brillante
Temperatura de	-20 - 40°

BENEFICIOS

Horas de vida [h]	15000 h
Atenuable	NO
Garantía	5 años
Certificación	NOM-030



Observaciones

Empty box for observations.

Lada sin costo 01 800 777 LITE



Iluminación Especializada de Occidente S.A. de C.V

Av. Dr. Angel Leaño No.401, Nave 2 B, Fracc. Los Robles C.P. 45134 Zapopan Jal. México