

75YS397MVN

BELFORT

CARACTERÍSTICA

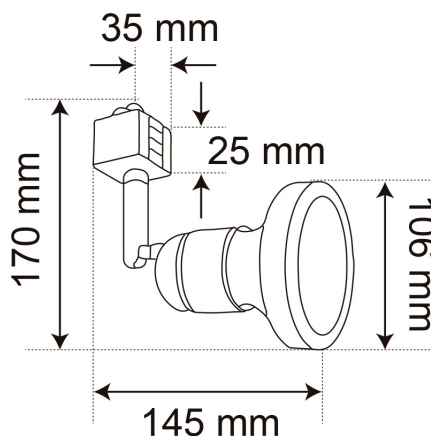
Modelo (s)	75YS397MVN
Nombre comercial	BELFORT
Aplicación	Riel
Material de la carcasa	Aluminio
Terminado	Negro
Distribución de luz	E27

PARÁMETROS ELÉCTRICOS

Tensión Nominal [V~]	100 - 240 V
Consumo de potencia [W]	13 W
Consumo de corriente	0.13 A - 0.05 A
Temperatura de	0 / 40° C

BENEFICIOS

Garantía	1 año
----------	-------



Observaciones

1 AÑO DE GARANTÍA

Lada sin costo 01 800 777 LITE



Illuminación Especializada de Occidente S.A. de C.V

Av. Dr. Angel Leaño No.401, Nave 2 B, Fracc. Los Robles C.P. 45134 Zapopan Jal. México