

20LHBLEDT65MV200

20LHBLEDT65MV200

CARACTERÍSTICA

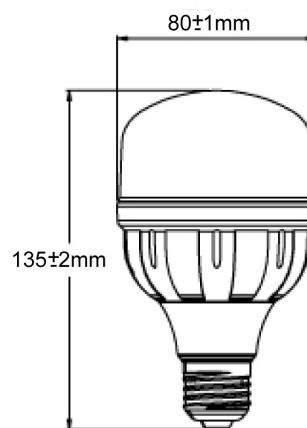
Modelo (s)	20LHBLEDT65MV200
Aplicación	Lampara
Tipo de bulbo	No definido
Material de la carcasa	Plástico
Terminado	Blanco
IRC	80
Distribución de luz	E27

PARÁMETROS ELÉCTRICOS

Tensión nominal [V~]	100 - 240 V
Consumo de potencia [W]	20 W
Consumo de corriente	0.2 A - 0.08 A
Flujo luminoso [lm]	1800 lm
Temperatura de color	6 500 K
Color de luz	Luz de día
Temperatura de	-15 / 40° C

BENEFICIOS

Horas de vida [h]	15000 h
Atenuable	NO
Garantía	5 años



Observaciones

Este dispositivo no es compatible con sensores IR, sensores de proximidad ni equipos con fotocelda

Lada sin costo 01 800 777 LITE



Iluminación Especializada de Occidente S.A. de C.V

Av. Dr. Angel Leaño No.401, Nave 2 B, Fracc. Los Robles C.P. 45134 Zapopan Jal. México