

180CTL8613MVCT

CASTULA II

CARACTERÍSTICA

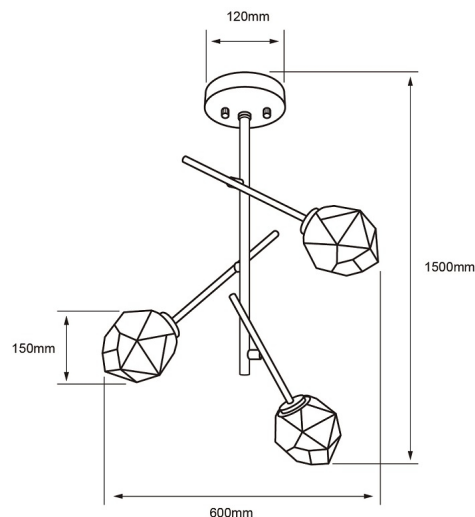
Modelo (s)	180CTL8613MVCT
Nombre comercial	CASTULA II
Aplicación	Suspendido Techo
Material de la carcasa	Aluminio
Terminado	Negro
Distribución de luz	E14

PARÁMETROS ELÉCTRICOS

Tensión Nominal [V~]	100 - 240 V
Consumo de potencia [W]	18 W
Frecuencia Nominal [Hz]	50 Hz/60 Hz
Consumo de corriente	0.08 - 0.18 A
Temperatura de	0 - 40°

BENEFICIOS

Garantía	1 año
----------	-------



Observaciones

Lada sin costo 01 800 777 LITE



1

AÑO DE GARANTÍA

Iluminación Especializada de Occidente S.A. de C.V

Av. Dr. Angel Leaño No.401, Nave 2 B, Fracc. Los Robles C.P. 45134 Zapopan Jal. México