

14HLED409MV30G

TAIGETE II

CARACTERÍSTICA

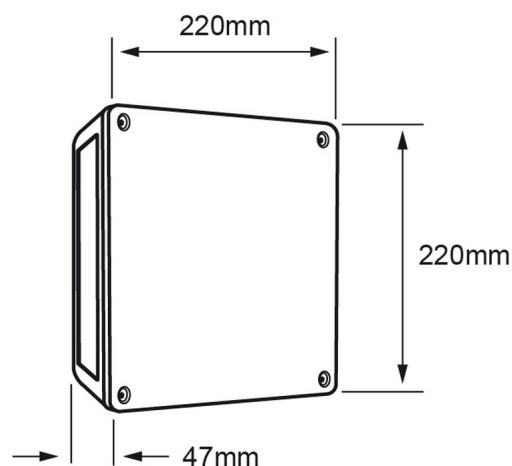
| | |
|------------------------|-----------------|
| Modelo (s) | 14HLED409MV30G |
| Aplicación | Sobreponer Muro |
| Material de la carcasa | Aluminio |
| Terminado | Gris |
| Índice de protección | 44 |

PARÁMETROS ELÉCTRICOS

| | |
|-------------------------|----------------------|
| Tensión nominal [V~] | 100 - 240 V |
| Consumo de potencia [W] | 14.5 W |
| Frecuencia nominal [Hz] | 50 Hz/60 Hz |
| Consumo de corriente | 0.15 A - 0.06 A |
| Factor de potencia [f. | 0.9 |
| Flujo luminoso [lm] | 580 lm |
| Temperatura de color | 3 000 K |
| Color de luz | Luz cálida brillante |
| IRC | 80 |
| Temperatura de | -20 / 50° C |

BENEFICIOS

| | |
|-------------------|---------|
| Horas de vida [h] | 20000 h |
| Atenuable | NO |
| Garantía | 5 años |
| Certificación | NOM-003 |



Observaciones

Este luminario puede ser utilizado en exterior, pero debe de estar siempre en un lugar bajo techo. Este dispositivo no es compatible con sensores IR, sensores de proximidad ni equipos con fotocelda



Lada sin costo 01 800 777 LITE



Iluminación Especializada de Occidente S.A. de C.V

Av. Dr. Angel Leaño No.401, Nave 2 B, Fracc. Los Robles C.P. 45134 Zapopan Jal. México