

14GLLED20MV65CF

VICENZA II

CARACTERÍSTICA

Modelo (s)	14GLLED20MV65CF
Aplicación	Muro
Material de la carcasa	Polycarbonato
Terminado	Café
Índice de protección [IP]	44
Tipo de base	E27
Tipo de lámpara	Lámpara LED 14 W

PARÁMETROS ELÉCTRICOS

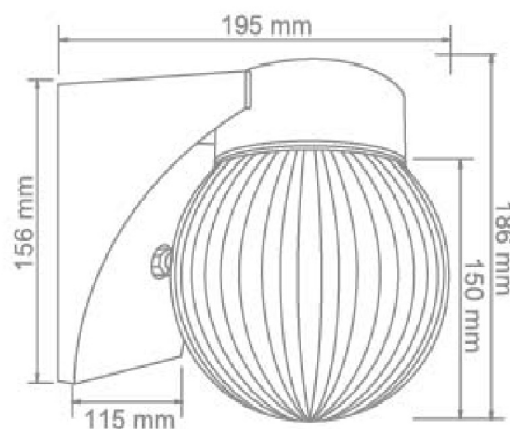
Tensión nominal [V~]	100 - 240 V ~
Consumo de potencia [W]	14 W
Frecuencia nominal [Hz]	50 Hz/60 Hz
Consumo de corriente [A]	0.19 A
Factor de potencia [f.p.]	0.6
Flujo luminoso [lm]	1300 lumens
Temperatura de color [K]	6 500 K
Color de luz	Luz de día
IRC	80
Temperatura de operación	0 - 40 °C

BENEFICIOS

Horas de vida [h]	15000 hr
Atenuable	NO
Garantía	5 años
Certificación	NOM-003

Observaciones

Incluye lámpara LED 14 W, Este luminario puede ser utilizado en exterior, pero debe de estar siempre en un lugar bajo techo



Lada sin costo 01 800 777 LITE



Iluminación Especializada de Occidente S.A. de C.V

Av. Dr. Angel Leaño No.401, Nave 2 B, Fracc. Los Robles C.P. 45134 Zapopan Jal. México