

# Hoja de características del producto

Especificaciones



## Harmony XB4 - Bloque luminoso naranja led 230v

ZBVM5

! Descatalogado desde el: 15 marzo 2023

! No se fabrica

### Principal

Gama de producto	Harmony XB5 Harmony XB4
Tipo de producto o componente	Bloque luminoso
NOmbre abreviado del equipo	ZBV
Se vende en cantidades indivisibles	5
Conexiones - terminales	Bornas tornillo, $\leq 2 \times 1.5 \text{ mm}^2$ con terminal acorde a EN 60947-1 Bornas tornillo, $\geq 1 \times 0.22 \text{ mm}^2$ sin terminal acorde a EN 60947-1
Tipo de señalización	Fijo
Fuente de luz	LED protegido
Base de bombilla	LED integrado
Alimentación del bloque luminoso	Directo
Color de la fuente de luz	Naranja
[Us] Tensión nominal de alimentación	230...240 V AC en 50/60 Hz

### Complementario

Peso del producto	0,017 kg
Par de apriete	0,8...1,2 N.m acorde a EN 60947-1
Forma de la cabeza de tornillo	Cruzado compatible con Philips nº 1 destornillador Cruzado compatible con Pozidriv no 1 destornillador Ranurado compatible con plano 4 mm Ø destornillador Ranurado compatible con plano 5,5 mm Ø destornillador
Límites de tensión de alimentación	195...264 V AC
Consumo de corriente	14 mA
Vida	100000 H a tensión nominal y 25 °C
Resistencia a sobretensiones	1 kV acorde a IEC 61000-4-5
Montaje del bloque	Montaje frontal
Código de composición eléctrica	M1 M2 M3 M4 M5 M6

M10  
MF1  
P1  
P2  
PF1

**Presentación del dispositivo** Elemento básico

## Entorno

<b>Tratamiento de protección</b>	TH
<b>Temperatura ambiente de almacenamiento</b>	-40...70 °C
<b>Temperatura ambiente de funcionamiento</b>	-40...70 °C
<b>Grado de protección IP</b>	IP20 acorde a IEC 60529
<b>Normas</b>	EN/IEC 60947-5-1 UL 508 EN/IEC 60947-5-4 EN/IEC 60947-5-5 CSA C22.2 No 14 JIS C8201-5-1 EN/IEC 60947-1 JIS C8201-1
<b>Certificaciones de producto</b>	Registrado por UL CSA
<b>Resistencia a transitorios rápidos</b>	2 kV acorde a IEC 61000-4-4
<b>Resistencia a los campos electromagnéticos</b>	10 V/m acorde a IEC 61000-4-3
<b>Resistencia a descargas electrostáticas</b>	6 kV en contacto (en piezas metálicas) acorde a IEC 61000-4-2 8 kV en aire libre (en piezas aislantes) acorde a IEC 61000-4-2
<b>Soporte de sujeción de cables</b>	Clase B acorde a IEC 55011
<b>[Us] Tensión nominal de suministro</b>	230...240 V

## Unidades de embalaje

<b>Tipo de unidad de paquete 1</b>	PCE
<b>Número de unidades en el paquete 1</b>	1
<b>Paquete 1 Altura</b>	5,6 cm
<b>Paquete 1 Ancho</b>	4,4 cm
<b>Paquete 1 Longitud</b>	5,4 cm
<b>Paquete 1 Peso</b>	10 g
<b>Tipo de unidad de paquete 2</b>	BB1
<b>Número de unidades en el paquete 2</b>	5
<b>Paquete 2 Altura</b>	5,6 cm
<b>Paquete 2 Ancho</b>	4,4 cm
<b>Paquete 2 Longitud</b>	5,4 cm
<b>Paquete 2 Peso</b>	54 g
<b>Tipo de unidad de paquete 3</b>	S03
<b>Número de unidades en el paquete 3</b>	800
<b>Paquete 3 Altura</b>	30 cm
<b>Paquete 3 Ancho</b>	30 cm

---

Paquete 3 Longitud	40 cm
Paquete 3 Peso	9,217 kg

---

## Sostenibilidad de la oferta

---

Reglamento REACH	<a href="#">Declaración de REACH</a>
Directiva RoHS UE	Cumplimiento proactivo (producto fuera del alcance de la normativa RoHS UE) <a href="#">Declaración RoHS UE</a>
Normativa de RoHS China	<a href="#">Declaración RoHS China</a>
Comunicación ambiental	<a href="#">Perfil ambiental del producto</a>
Perfil de circularidad	<a href="#">Información de fin de vida útil</a>
RAEE	En el mercado de la Unión Europea, el producto debe desecharse de acuerdo con un sistema de recolección de residuos específico y nunca terminar en un contenedor de basura.

## Información Logística

---

País de Origen	ES
----------------	----

## Garantía contractual

---

Periodo de garantía	18 months
---------------------	-----------

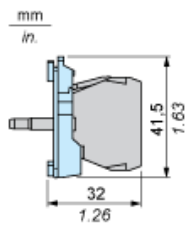
# Hoja de características **ZBVM5** del producto

Esquemas de dimensiones

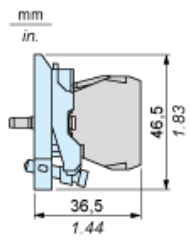
## Dimensiones

---

con anillo de fijación ZB5AZ009



con anillo de fijación ZB4BZ009



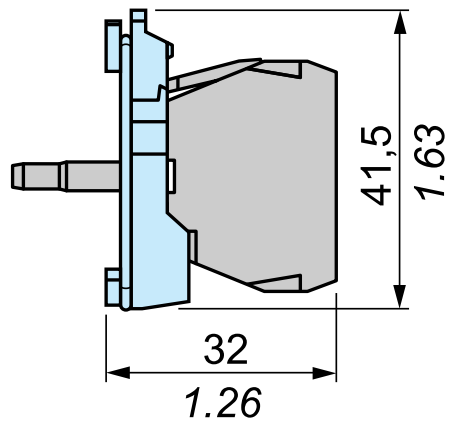
# Hoja de características **ZBVM5** del producto

Ilustración técnica

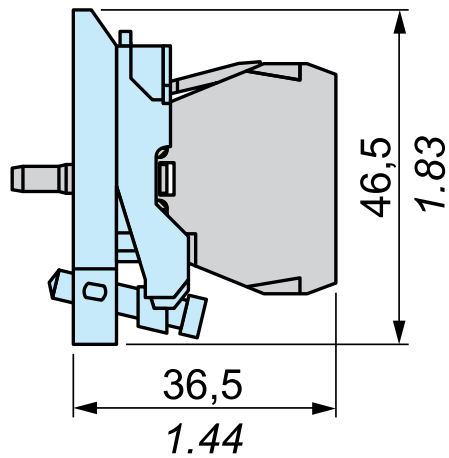
## Dimensiones

$\frac{\text{mm}}{\text{in.}}$

### + ZB5AZ009



### + ZB4BZ009



## Sustituciones recomendadas

La ZBVM5 se sustituye por:

1x



Bloque luminoso, Harmony XB4, Harmony XB5, blanco, para cabezal de 22mm,  
LED universal, bornes de tornillo, 230...240V AC  
ZBVM1