

Hoja de características del producto

Especificaciones



Harmony XB5 - Cabeza pulsador seta 40mm rojo

ZB5AC4

Principal

Gama de producto	Harmony XB5
Tipo de producto o componente	Cabeza para pulsador no luminoso
Nombre abreviado del equipo	ZB5
Material del bisel	Dark grey plastic
Tipo de cabeza	Estándar
Diámetro de montaje	22 mm
Se vende en cantidades indivisibles	1
Forma de la cabeza de señalización	Circular
Tipo de operador	Retorno por muelle
Perfil del operador	Rojo Seta ø 40 mm, Sin marcado
Presentación del dispositivo	Elemento básico

Complementario

Anchura global cad	40 mm
Altura global cad	40 mm
Profundidad global cad	52 mm
Peso del producto	0,046 kg
Durabilidad mecánica	5000000 ciclos
Nombre de la caja	XALD 1 taladro XALK 1 taladro
Código de composición eléctrica	C1 para <9 contactos uso Individual bloques en montaje frontal C2 para <9 contactos uso Individual y doble bloques en montaje frontal C11 para <3 contactos uso Individual bloques en montaje frontal C15 para <1 contactos uso Individual bloques en montaje frontal SF1 para <3 contactos uso Individual bloques en montaje frontal SR1 para <3 contactos uso Individual bloques en Montaje posterior
Código de compatibilidad	ZB5

Entorno

Tratamiento de protección	TH
Temperatura ambiente de almacenamiento	-40...70 °C

Temperatura ambiente de funcionamiento	-40...70 °C
Categoría de sobretensión	Clase II acorde a IEC 60536
Grado de protección IP	IP66 acorde a IEC 60529 JIS C8201-1 IP69K
Grado de protección nema	NEMA 13 NEMA 4X
Resistencia a lavados de alta presión	7000000 Pa en 55 °C, distancia: 0,1 m
Grado de protección IK	IK03 acorde a IEC 50102
Normas	CSA C22.2 No 14 EN/IEC 60947-5-4 JIS C8201-5-1 UL 508 EN/IEC 60947-1 EN/IEC 60947-5-1 JIS C8201-1
Certificaciones de producto	Registrado por UL LROS (Lloyds Register of Shipping) BV GL CSA DNV
Resistencia a las vibraciones	5 gn (f = 2...500 Hz) acorde a IEC 60068-2-6
Resistencia a los choques	30 gn (duración 18 ms) para aceleración de media onda sinusoidal acorde a IEC 60068-2-27 50 gn (duración 11 ms) para aceleración de media onda sinusoidal acorde a IEC 60068-2-27

Unidades de embalaje

Tipo de unidad de paquete 1	PCE
Número de unidades en el paquete 1	1
Paquete 1 Altura	8,8 cm
Paquete 1 Ancho	4,4 cm
Paquete 1 Longitud	5,4 cm
Paquete 1 Peso	48,0 g
Tipo de unidad de paquete 2	S02
Número de unidades en el paquete 2	42
Paquete 2 Altura	15,0 cm
Paquete 2 Ancho	30,0 cm
Paquete 2 Longitud	40,0 cm
Paquete 2 Peso	2,337 kg

Sostenibilidad de la oferta

Estado de oferta sostenible	Producto Green Premium
Reglamento REACh	Declaración de REACh
Conforme con REACh sin SVHC	Sí
Directiva RoHS UE	Cumplimiento proactivo (producto fuera del alcance de la normativa RoHS UE) Declaración RoHS UE
Sin metales pesados tóxicos	Sí
Sin mercurio	Sí
Normativa de RoHS China	Declaración RoHS China

Información sobre exenciones de RoHS	Sí
---	--------------------

Comunicación ambiental	Perfil ambiental del producto
-------------------------------	---

Perfil de circularidad	Información de fin de vida útil
-------------------------------	---

Información Logística

País de Origen	ES
-----------------------	----

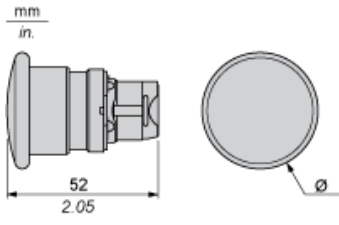
Garantía contractual

Periodo de garantía	18 months
----------------------------	-----------

Hoja de características **ZB5AC4** del producto

Esquemas de dimensiones

Dimensiones



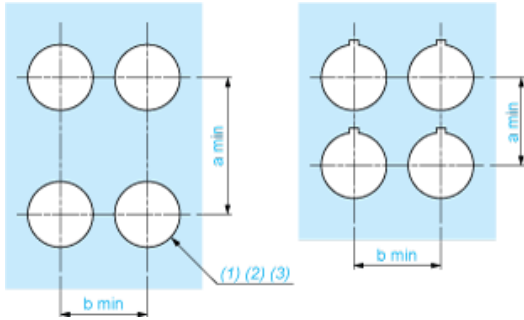
	Ø en mm	Ø en pulgadas
ZBAC5•	40	1.57
ZB5AR•	60	2.36

Hoja de características ZB5AC4 del producto

Montaje y aislamiento

Recorte de panel para pulsadores, conmutadores y luces de pilotos (orificios terminados, listos para la instalación)

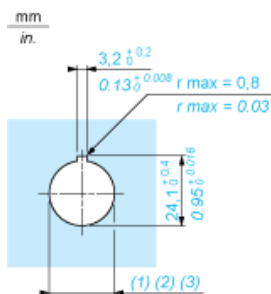
Conexión mediante terminales con tornillo de presión, conectores enchufables o en placa de circuito impreso



- (1) Diámetro en soporte o panel terminado
- (2) Para selectores y botones de parada de emergencia, se recomienda utilizar una placa antirrotación tipo ZB5AZ902.
- (3) $\varnothing 22,5$ mm recomendado ($\varnothing 22,3_0^{+0,4}$) / $\varnothing 0.89$ in. recomendado ($\varnothing 0.88$ in. $_0^{+0.016}$)

Conexiones	a en mm	a en pulgadas	b en mm	b en pulgadas
Mediante terminales con tornillo de presión o conector enchufable	40	1.57	30	1.18
Mediante conectores Faston	45	1.77	32	1.26
En placa de circuito impreso	30	1.18	30	1.18

Detalle de la muesca



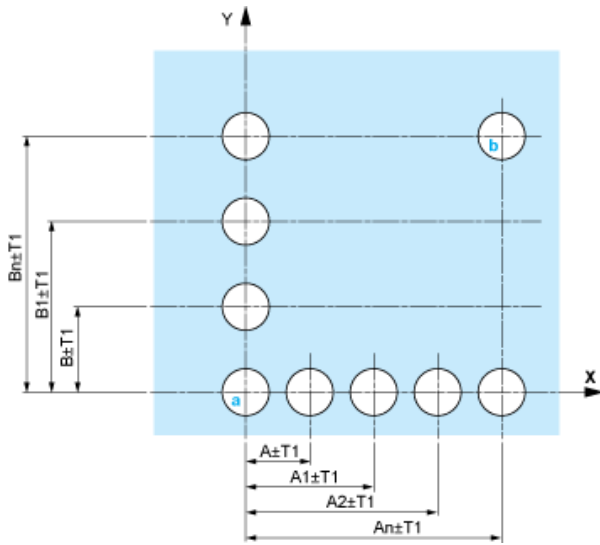
- (1) Diámetro en soporte o panel terminado
- (2) Para selectores y botones de parada de emergencia, se recomienda utilizar una placa antirrotación tipo ZB5AZ902.
- (3) $\varnothing 22,5$ mm recomendado ($\varnothing 22,3_0^{+0,4}$) / $\varnothing 0.89$ in. recomendado ($\varnothing 0.88$ in. $_0^{+0.016}$)

Hoja de características **ZB5AC4** del producto

Montaje y aislamiento

Pulsadores, conmutadores y pilotos para conexión de placa de circuito impreso

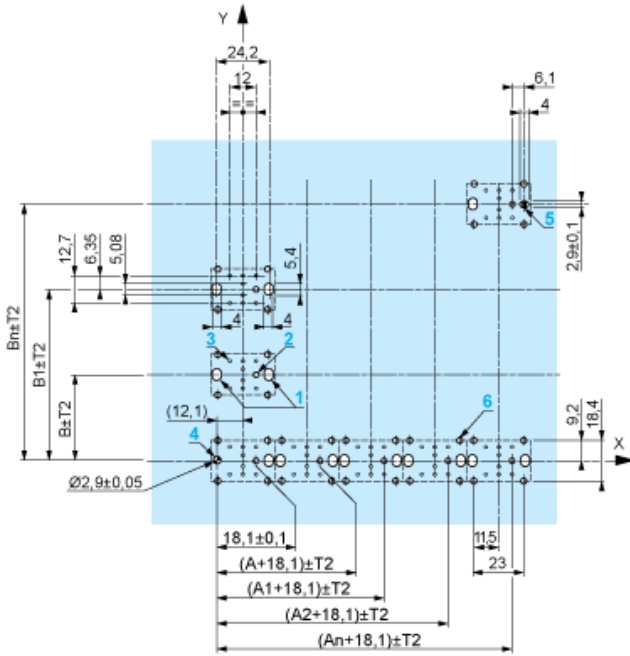
Troquelados del panel (vistos desde el lado del instalador)



- A: 30 mm mín. (1.18 in mín.)
- B: 40 mm mín. (1.57 in mín.)

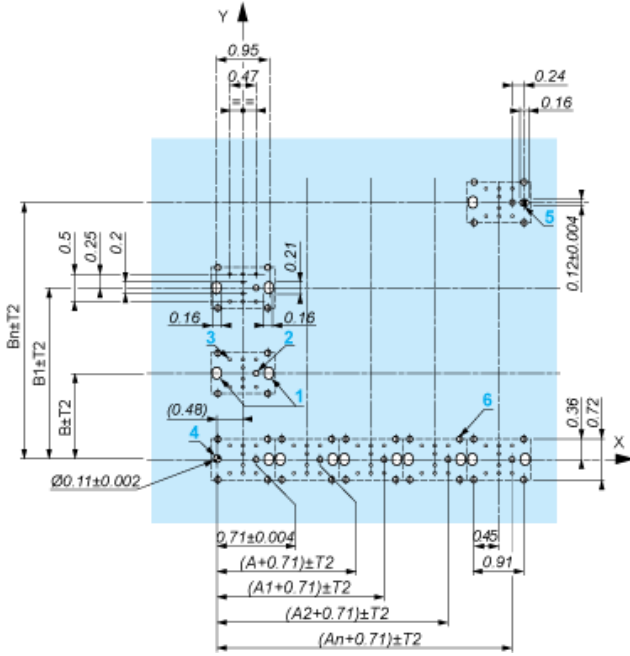
Troquelados de la placa de circuito impreso (vistos desde el lado del bloque eléctrico)

Dimensiones en mm



- A: 30 mm mín.
- B: 40 mm mín.

Dimensiones en pulgadas



- A: 1.18 in mín.
B: 1.57 in mín.

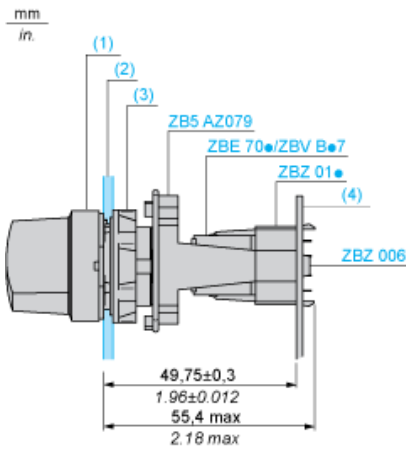
Tolerancias generales del panel y de la placa de circuito impreso

La tolerancia acumulada no puede ser superior a 0,3 mm (0.012 in): $T1 + T2 = 0,3$ mm máx.

Precauciones para la instalación

- Grosor mínimo de la placa del circuito: 1,6 mm (0.06 in)
- Diámetro de troquelado: 22,4 mm \pm 0,1 (0.88 in \pm 0.004)
- Orientación del cuerpo/anillo de fijación ZB5AZ009: $\pm 2^\circ 30'$ (sin incluir los troquelados marcados con **a** y **b**).
- Par de apriete de los tornillos ZBZ006: 0,6 N.m (5.3 lbf.in) máx.
- Dejar espacio para un anillo de fijación/pilar ZB5AZ079 y los tornillos de fijación:
 - cada 90 mm (3.54 in) horizontalmente (X), y 120 mm (4.72 in) verticalmente (Y).
 - con cada cabeza de conmutador de selección (ZB5AD*, ZB5AJ*, ZB5AG*).

Los centros de taladros marcados con **a** y **b** están diagonalmente opuestos y deben alinearse con los centros marcados con **4** y **5**.



- (1) Cabeza ZB5AD*
(2) Panel
(2) Tuerca
(4) Placa de circuito impreso

Montaje del adaptador (socket) ZBZ01•

- 1 2 orificios alargados para tornillos ZBZ006
- 2 1 orificio de $\varnothing 2,4$ mm \pm 0,05 (0.09 in \pm 0.002) para centrar el adaptador ZBZ01•
- 3 8 orificios de $\varnothing 1,2$ mm (0.05 in)
- 4 1 orificio de $\varnothing 2,9$ mm \pm 0,05 (0.11 in \pm 0.002) para alinear la placa de circuito impreso (con troquelado marcado con **a**)
- 5 1 orificio alargado para alinear la placa de circuito impreso (con troquelado marcado con **b**)
- 6 4 orificios $\varnothing 2,4$ mm (0.09 in) para encliquetar el adaptador ZBZ01•

Las dimensiones $An + 18,1$ corresponden a los orificios de $\varnothing 2,4$ mm \pm 0,05 (0.09 in \pm 0.002) para centrar el adaptador ZBZ01•.

Hoja de características del producto **ZB5AC4**

Descripción técnica

Composición eléctrica correspondiente al código C1



Hoja de características del producto **ZB5AC4**

Descripción técnica

Composición eléctrica correspondiente al código C2



Hoja de características del producto **ZB5AC4**

Descripción técnica

Composición eléctrica correspondiente a los códigos C9, C11, SF1 y SR1

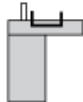


Hoja de características del producto **ZB5AC4**

Descripción técnica

Composición eléctrica correspondiente al código C15

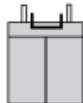
1 N/A



1 N/C



1 N/A + N/C o 1 N/A + N/A o 1 N/C + N/C



Hoja de características del producto **ZB5AC4**

Descripción técnica

Leyenda

Contacto único



Contacto doble



Bloque luminoso



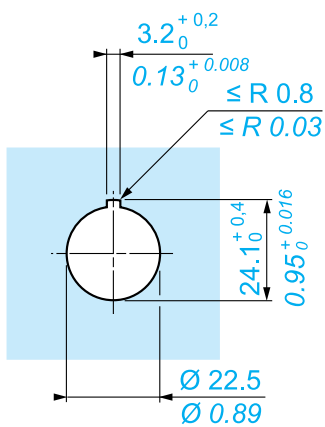
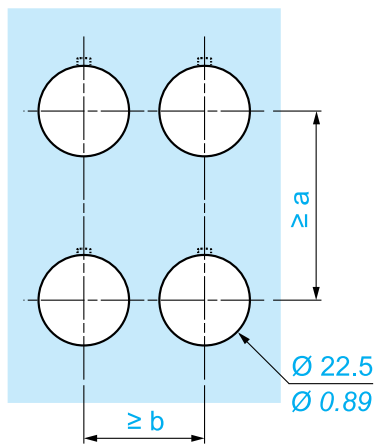
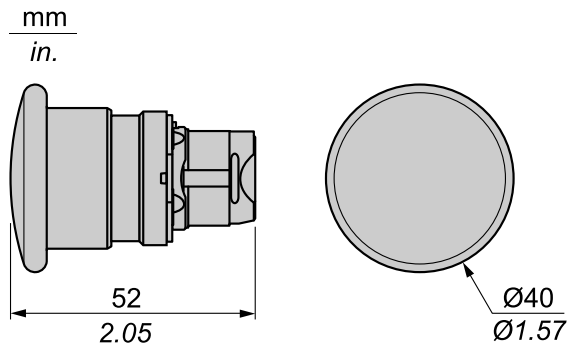
Ubicación posible



Hoja de características del producto **ZB5AC4**

Ilustración técnica

Dimensiones



		a (mm)	a (in.)	b (mm)	b (in.)
		40	1.57	30	1.18
ZBE●●●●●	ZBV●●●●●				
		45	1.77	32	1.26
ZBE●●●●●3	ZBV●●●●●3				
		40	1.57	30	1.18
ZBE●●●●●4	ZBV●●●●●4				
		50	1.97	30	1.18
ZBE●●●●●5	ZBV●●●●●5				
		40	1.57	30	1.18
ZBE●●●●●9	ZBV●●●●●9				
		40	1.57	30	1.18
ZBRT●	ZBRV1				

Sustituciones recomendadas