

# Ficha técnica del producto

Especificaciones



## cabeza de pulsador - Ø 22 - rojo



ZB4BL4

### Principal

Gama de producto	Harmony XB4
Tipo de producto o componente	Cabezal para pulsador sin iluminación
Nombre corto del dispositivo	ZB4
Material del bisel	Metal chapado en cromo
Diámetro de montaje	22 mm
Se vende en cantidades indivisibles	1
Tipo de cabezal	Estándar
Forma del cabezal de unidad de señalización	Round (**)
Tipo de operario	retorno por resorte
Perfil de operador	Rojo proyectando sin marca

### Opcionales

Anchura global CAD	29 mm
Altura global CAD	29 mm
Fondo global CAD	33 mm
Endurancia mecánica	10000000 ciclos
Flechas salientes	C1 9 sencilla montaje frontal C2 9 sencilla y doble montaje frontal C11 3 sencilla montaje frontal C15 1 sencilla montaje frontal
Presentación del dispositivo	Elementos básicos

### Ambiente

Tratamiento de protección	TH
Temperatura ambiente de almacenamiento	-40...70 °C
Temperatura ambiente de funcionamiento	-40...70 °C
Categoría de sobretensión	Class I IEC 60536
Grado de protección IP	IP66 IEC 60529 IP67 IP69 IP69K

<b>Grado de protección NEMA</b>	NEMA 13 NEMA 4X
<b>Grado de protección IK</b>	IK06 IEC 50102
<b>Normas</b>	JIS C8201-5-1 UL 508 EN/IEC 60947-1 EN/IEC 60947-5-1 CSA C22.2 No 14 EN/IEC 60947-5-5 EN/IEC 60947-5-4 JIS C8201-1
<b>Certificaciones de producto</b>	LROS (Lloyds register of shipping) GL Registrado por UL DNV CSA BV
<b>Resistencia a las vibraciones</b>	5 gn 2...500 Hz IEC 60068-2-6
<b>Resistencia a los choques</b>	30 gn 18 ms aceleración de media onda sinusoidal IEC 60068-2-27 50 gn 11 ms aceleración de media onda sinusoidal IEC 60068-2-27

## Unidades embalaje

<b>Tipo de unidad de paquete 1</b>	PCE
<b>Número de unidades en el paquete 1</b>	1
<b>Paquete 1 Altura</b>	4.500 cm
<b>Paquete 1 Ancho</b>	3.400 cm
<b>Paquete 1 Longitud</b>	5.400 cm
<b>Paquete 1 Peso</b>	29.000 g
<b>Tipo de unidad de paquete 2</b>	S03
<b>Número de unidades en el paquete 2</b>	300
<b>Paquete 2 Altura</b>	30 cm
<b>Paquete 2 Ancho</b>	30 cm
<b>Paquete 2 Longitud</b>	40 cm
<b>Paquete 2 Peso</b>	9.304 kg
<b>Tipo de unidad de paquete 3</b>	P06
<b>Número de unidades en el paquete 3</b>	2400
<b>Paquete 3 Altura</b>	77.000 cm
<b>Paquete 3 Ancho</b>	80.000 cm
<b>Paquete 3 Longitud</b>	60.000 cm
<b>Paquete 3 Peso</b>	84.436 kg

## Oferta sostenibilidad

<b>Estado de oferta sostenible</b>	Producto Green Premium
<b>Reglamento REACH</b>	<a href="#">Declaración de REACH</a>
<b>Conforme con REACH sin SVHC</b>	Sí
<b>Directiva RoHS UE</b>	Cumplimiento proactivo (producto fuera del alcance de la normativa RoHS UE) <a href="#">Declaración RoHS UE</a>
<b>Sin metales pesados tóxicos</b>	Sí
<b>Sin mercurio</b>	Sí
<b>Normativa de RoHS China</b>	<a href="#">Declaración RoHS China</a>

---

<b>Información sobre exenciones de RoHS</b>	<a href="#">Sí</a>
<b>Comunicación ambiental</b>	<a href="#">Perfil ambiental del producto</a>
<b>Perfil de circularidad</b>	<a href="#">Información de fin de vida útil</a>

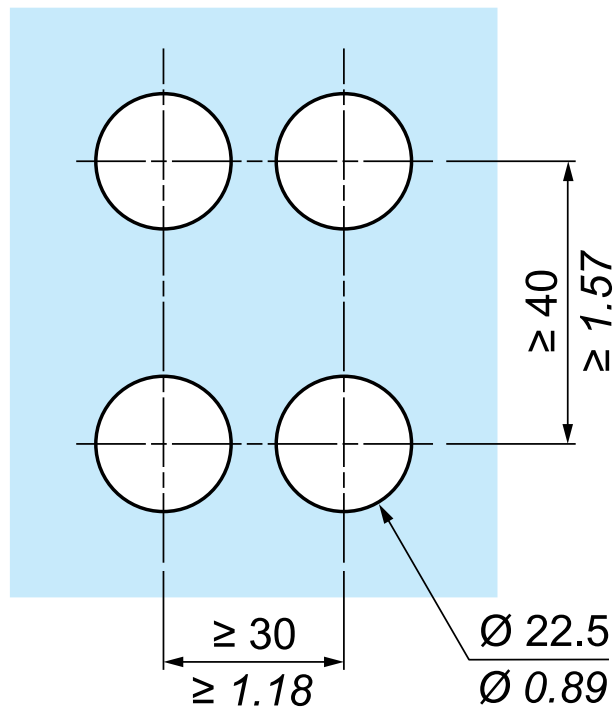
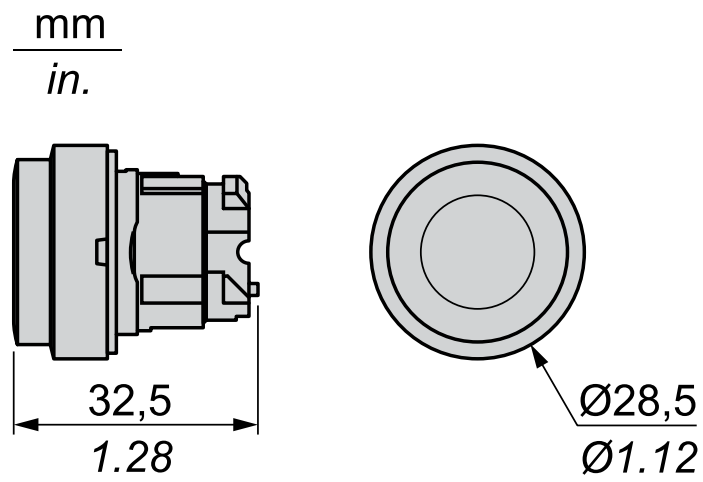
---

## **Garantía contractual**

---

<b>Periodo de garantía</b>	18 months
----------------------------	-----------

Dimensiones



Reemplazo(s) recomendado(s)