

Hoja de características del producto

Especificaciones



Piloto luminoso led 120v azul

XB5AVG6



Principal

Gama de producto	Harmony XB5
Tipo de producto o componente	Piloto luminoso
NOmbre abreviado del equipo	XB5
Material del bisel	Dark grey plastic
Material del anillo fijación	Plástico
Tipo de cabeza	Estándar
Diámetro de montaje	22 mm
Se vende en cantidades indivisibles	1
Forma de la cabeza de señalización	Circular
Tapa/Cabeza o color de la lente	Azul
Información adicional del operador	Con lente lisa
Fuente de luz	Universal LED
Base de bombilla	LED integrado
Color de la fuente de luz	Azul
[Us] Tensión nominal de alimentación	110...120 V AC en 50/60 Hz
Presentación del dispositivo	Producto completo

Complementario

Altura	42 mm
Anchura	30 mm
Profundidad	54 mm
Descripción terminales iso n°1	(X1-X2)PL
Peso del producto	0,038 kg
Resistencia a lavados de alta presión	7000000 Pa en 55 °C, distancia: 0,1 m
Conexiones - terminales	Bornas tornillo, <= 2 x 1.5 mm ² con terminal acorde a EN/IEC 60947-1 Bornas tornillo, 1 x 0,22-2 x 2,5 mm ² sin terminal acorde a EN/IEC 60947-1

[Ui] Tensión nominal de aislamiento	250 V (grado contaminación 3) acorde a EN 60947-1
[Uimp] Resistencia a picos de tensión	4 kV acorde a EN 60947-1
Tipo de señalización	Fijo
GCR BRIDGE	XB5AVCUST04
Código de compatibilidad	XB5
Límites de tensión de alimentación	100...132 V AC
Consumo de corriente	14 mA
Vida	100000 H a tensión nominal y 25 °C
Resistencia a sobretensiones	1 kV acorde a IEC 61000-4-5

Entorno

Tratamiento de protección	TH
Temperatura ambiente de almacenamiento	-40...70 °C
Temperatura ambiente de funcionamiento	-40...70 °C
Categoría de sobretensión	Clase II acorde a IEC 60536
Grado de protección IP	IP66 acorde a IEC 60529 IP67 acorde a IEC 60529 JIS C8201-1 acorde a IEC 60529 IP69K acorde a ISO 20653
Grado de protección nema	NEMA 13 NEMA 4X
Grado de protección IK	IK05 acorde a IEC 50102
Normas	CSA C22.2 No 14 EN/IEC 60947-1 EN/IEC 60947-5-1 EN/IEC 60947-5-4 JIS C8201-5-1 UL 508 JIS C8201-1
Certificaciones de producto	CSA Registrado por UL
Resistencia a las vibraciones	5 gn (f = 12...500 Hz) acorde a IEC 60068-2-6
Resistencia a los choques	50 gn (duración 18 ms) para aceleración de media onda sinusoidal acorde a IEC 60068-2-27 30 gn (duración 11 ms) para aceleración de media onda sinusoidal acorde a IEC 60068-2-27
Resistencia a transitorios rápidos	2 kV acorde a IEC 61000-4-4
Resistencia a los campos electromagnéticos	10 V/m acorde a IEC 61000-4-3
Compatibilidad electromagnética	Descarga electrostática- nivel de prueba:6 kV (en contacto (en piezas metálicas)) acorde a IEC 61000-4-2 Descarga electrostática- nivel de prueba:8 kV (en aire libre (en piezas aislantes)) acorde a IEC 61000-4-2 Emisión electromagnéticaClase b acorde a IEC 55011
Resistencia a descargas electrostáticas	6 kV en contacto (en piezas metálicas) acorde a IEC 61000-4-2 8 kV en aire libre (en piezas aislantes) acorde a IEC 61000-4-2
Soporte de sujeción de cables	Clase B acorde a IEC 55011

Unidades de embalaje

Tipo de unidad de paquete 1	PCE
Número de unidades en el paquete 1	1

Paquete 1 Altura	5,0 cm
Paquete 1 Ancho	8,4 cm
Paquete 1 Longitud	3,4 cm
Paquete 1 Peso	36,0 g
Tipo de unidad de paquete 2	S02
Número de unidades en el paquete 2	50
Paquete 2 Altura	15,0 cm
Paquete 2 Ancho	30,0 cm
Paquete 2 Longitud	40,0 cm
Paquete 2 Peso	2,125 kg

Sostenibilidad de la oferta

Estado de oferta sostenible	Producto Green Premium
Reglamento REACh	Declaración de REACh
Conforme con REACh sin SVHC	Sí
Directiva RoHS UE	Cumplimiento proactivo (producto fuera del alcance de la normativa RoHS UE) Declaración RoHS UE
Sin mercurio	Sí
Normativa de RoHS China	Declaración RoHS China
Información sobre exenciones de RoHS	Sí
Comunicación ambiental	Perfil ambiental del producto
Perfil de circularidad	Información de fin de vida útil
RAEE	En el mercado de la Unión Europea, el producto debe desecharse de acuerdo con un sistema de recolección de residuos específico y nunca terminar en un contenedor de basura.

Información Logística

País de Origen	ES
----------------	----

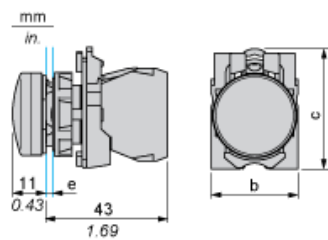
Garantía contractual

Periodo de garantía	18 months
---------------------	-----------

Hoja de características **XB5AVG6** del producto

Esquemas de dimensiones

Dimensiones



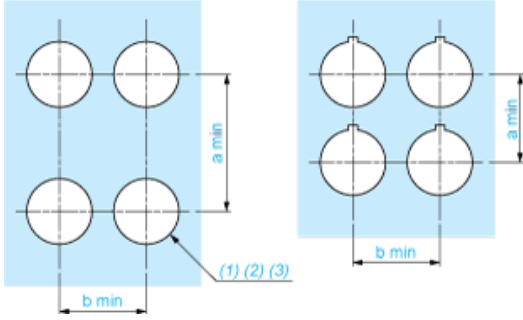
- e:** espesor de sujeción: de 1 a 6 mm (de 0.04 a 0.24 in)
- b:** 30 mm (1.18 in)
- c:** 41,5 mm (1.63 in)

Hoja de características **XB5AVG6** del producto

Montaje y aislamiento

Recorte de panel para pulsadores, conmutadores y luces de pilotos (orificios terminados, listos para la instalación)

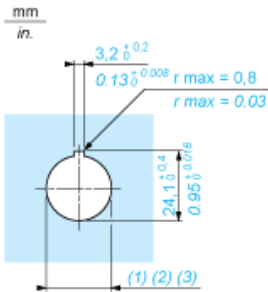
Conexión mediante terminales con tornillo de presión, conectores enchufables o en placa de circuito impreso



- (1) Diámetro en soporte o panel terminado
- (2) Para selectores y botones de parada de emergencia, se recomienda utilizar una placa antirrotación tipo ZB5AZ902.
- (3) $\varnothing 22,5$ mm recomendado ($\varnothing 22,3 \text{ }_0^{+0,4}$) / $\varnothing 0.89$ in. recomendado ($\varnothing 0.88 \text{ in. }_0^{+0.016}$)

Conexiones	a en mm	a en pulgadas	b en mm	b en pulgadas
Mediante terminales con tornillo de presión o conector enchufable	40	1.57	30	1.18
Mediante conectores Faston	45	1.77	32	1.26
En placa de circuito impreso	30	1.18	30	1.18

Detalle de la muesca

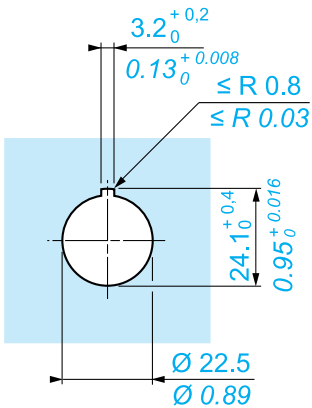
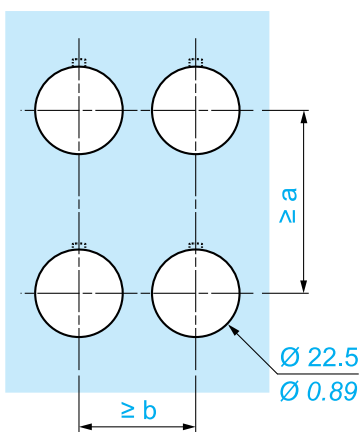
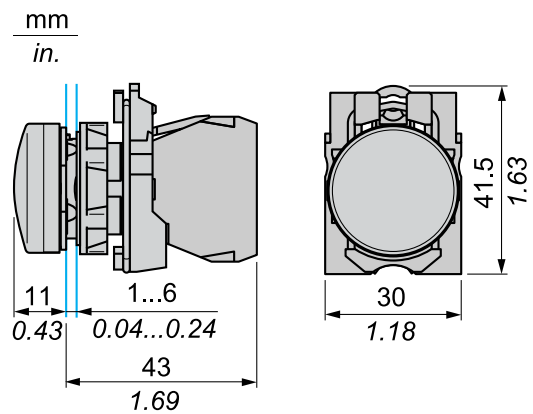


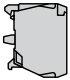
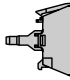
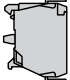
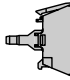
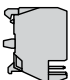
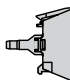


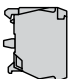
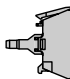
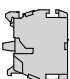
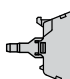
- (1) Diámetro en soporte o panel terminado
- (2) Para selectores y botones de parada de emergencia, se recomienda utilizar una placa antirrotación tipo ZB5AZ902.
- (3) $\varnothing 22,5$ mm recomendado ($\varnothing 22,3 \text{ }_0^{+0,4}$) / $\varnothing 0.89$ in. recomendado ($\varnothing 0.88 \text{ in. }_0^{+0.016}$)

Hoja de características del producto **XB5AVG6**

Ilustración técnica

Dimensiones



	a (mm)	a (in.)	b (mm)	b (in.)
  ZBE●●●●● ZBV●●●●●	40	1.57	30	1.18
  ZBE●●●●●3 ZBV●●●●●3	45	1.77	32	1.26
  ZBE●●●●●4 ZBV●●●●●4	40	1.57	30	1.18
  ZBE●●●●●5 ZBV●●●●●5	50	1.97	30	1.18
  ZBE●●●●●9 ZBV●●●●●9	40	1.57	30	1.18
  ZBRT● ZBRV1	40	1.57	30	1.18

Sustituciones recomendadas