

Hoja de características del producto

Especificaciones



Pulsador rasante 1na amarillo

XB5AA51

Principal

| | |
|-------------------------------------|-------------------------------------------------------------------------------------------------------------------------------------------------------------------------------------------|
| Gama de producto | Harmony XB5 |
| Tipo de producto o componente | Pulsador |
| NOmbre abreviado del equipo | XB5 |
| Material del bisel | Plástico Dark grey plastic |
| Tipo de cabeza | Estándar |
| Material del anillo fijación | Plástico |
| Diámetro de montaje | 22 mm |
| Se vende en cantidades indivisibles | 1 |
| Forma de la cabeza de señalización | Circular |
| Tipo de operador | Retorno por muelle |
| Perfil del operador | Amarillo Rasante, Sin marcado |
| Tipo y composición de contactos | 1 NA |
| Funcionamiento de contacto | Ruptura lenta |
| Conexiones - terminales | Bornas tornillo, $\leq 2 \times 1.5 \text{ mm}^2$ con terminal acorde a EN/IEC 60947-1 Bornas tornillo, $1 \times 0,22-2 \times 2,5 \text{ mm}^2$ sin terminal acorde a EN/IEC 60947-1 |

Complementario

| | |
|---------------------------------------|------------------------------------------------------------------------------------------------|
| Altura | 42 mm |
| Anchura | 30 mm |
| Profundidad | 52 mm |
| Descripción terminales iso n°1 | (13-14)NO |
| Peso del producto | 0,037 kg |
| Resistencia a lavados de alta presión | 7000000 Pa en 55 °C, distancia: 0,1 m |
| Uso de contactos | Contactos estándar |
| Apertura positiva | Sin |
| Recorrido de funcionamineto | 2,6 mm - tipo de cable: NA estado eléctrico cambiante) 4,3 mm - tipo de cable: viaje total) |
| Fuerza de funcionamiento | 3,8 N NA estado eléctrico cambiante |

| | |
|-----------------------------------------------|----------------------------------------------------------------------------------------------------------------------------------------------------------------------------------------------------------------------------------------------------------------------------------------------------------------------------------------------------------------------------------------------------------------------------------------------------------------------------------------------------------------------------------------------------------------------------------------------------------------------------------------------------------------------------------------------|
| Durabilidad mecánica | 10000000 ciclos |
| Par de apriete | 0,8...1,2 N.m acorde a EN 60947-1 |
| Forma de la cabeza de tornillo | Cruzado compatible con Philips nº 1 destornillador Cruzado compatible con Pozidriv no 1 destornillador Ranurado compatible con plano 4 mm Ø destornillador Ranurado compatible con plano 5,5 mm Ø destornillador |
| Material de los contactos | Aleación de plata (Ag/Ni) |
| Protección contra cortocircuito | 10 A Fusible de cartucho tipo gG acorde a EN/IEC 60947-5-1 |
| [Ith] Corriente térmica convencional | 10 A acorde a EN/IEC 60947-5-1 |
| [Ui] Tensión nominal de aislamiento | 600 V (grado contaminación 3) acorde a EN/IEC 60947-1 |
| [Uimp] Resistencia a picos de tensión | 6 kV acorde a EN/IEC 60947-1 |
| [Ie] Corriente nominal de empleo | 3 A en 240 V, AC-15, A600 acorde a EN/IEC 60947-5-1 6 A en 120 V, AC-15, A600 acorde a EN/IEC 60947-5-1 0,1 A en 600 V, DC-13, Q600 acorde a EN/IEC 60947-5-1 0,27 A en 250 V, DC-13, Q600 acorde a EN/IEC 60947-5-1 0,55 A en 125 V, DC-13, Q600 acorde a EN/IEC 60947-5-1 1,2 A en 600 V, AC-15, A600 acorde a EN/IEC 60947-5-1 |
| Durabilidad eléctrica | 1000000 ciclos AC-15, 2 A en 230 V, ritmo funcion <3600 cyc/h, factor de carga: 0,5 acorde a EN/IEC 60947-5-1, estado 1 Apéndice C 1000000 ciclos AC-15, 3 A en 120 V, ritmo funcion <3600 cyc/h, factor de carga: 0,5 acorde a EN/IEC 60947-5-1, estado 1 Apéndice C 1000000 ciclos AC-15, 4 A en 24 V, ritmo funcion <3600 cyc/h, factor de carga: 0,5 acorde a EN/IEC 60947-5-1, estado 1 Apéndice C 1000000 ciclos DC-13, 0,2 A en 110 V, ritmo funcion <3600 cyc/h, factor de carga: 0,5 acorde a EN/IEC 60947-5-1, estado 1 Apéndice C 1000000 ciclos DC-13, 0,5 A en 24 V, ritmo funcion <3600 cyc/h, factor de carga: 0,5 acorde a EN/IEC 60947-5-1, estado 1 Apéndice C |
| Fiabilidad eléctrica | $\hat{I} \gg < 10\text{exp}(-6)$ en 5 V y L/R = 1 mA en entorno limpio acorde a EN/IEC 60947-5-4 $\hat{I} \gg < 10\text{exp}(-8)$ en 17 V y L/R = 5 mA en entorno limpio acorde a EN/IEC 60947-5-4 |
| Presentación del dispositivo | Producto completo |
| Capa de aislamiento | NA |
| Customizable | 1 |
| GCR BRIDGE | XB5AACUST01 |
| Código de compatibilidad | XB5 |
| Entorno | |
| Tratamiento de protección | TH |
| Temperatura ambiente de almacenamiento | -40...70 °C |
| Temperatura ambiente de funcionamiento | -40...70 °C |
| Categoría de sobretensión | Clase II acorde a IEC 60536 |
| Grado de protección IP | IP66 acorde a IEC 60529 IP67 JIS C8201-1 IP69K |
| Grado de protección nema | NEMA 13 NEMA 4X |
| Grado de protección IK | IK03 acorde a IEC 50102 |
| Normas | EN/IEC 60947-5-1 CSA C22.2 No 14 EN/IEC 60947-5-4 JIS C8201-5-1 EN/IEC 60947-1 UL 508 JIS C8201-1 |
| Certificaciones de producto | Registrado por UL BV CSA RINA |

| | |
|--------------------------------------|--------------------------------------------------------------------------------------------------------------------------------------------------------------------------------------|
| Resistencia a las vibraciones | 5 gn (f = 2...500 Hz) acorde a IEC 60068-2-6 |
| Resistencia a los choques | 30 gn (duración 18 ms) para aceleración de media onda sinusoidal acorde a IEC 60068-2-27 50 gn (duración 11 ms) para aceleración de media onda sinusoidal acorde a IEC 60068-2-27 |

Unidades de embalaje

| | |
|-------------------------------------------|-----------|
| Tipo de unidad de paquete 1 | PCE |
| Número de unidades en el paquete 1 | 1 |
| Paquete 1 Altura | 8,800 cm |
| Paquete 1 Ancho | 3,400 cm |
| Paquete 1 Longitud | 5,400 cm |
| Paquete 1 Peso | 36 g |
| Tipo de unidad de paquete 2 | S03 |
| Número de unidades en el paquete 2 | 150 |
| Paquete 2 Altura | 30,000 cm |
| Paquete 2 Ancho | 30,000 cm |
| Paquete 2 Longitud | 40,000 cm |
| Paquete 2 Peso | 5,870 kg |
| Tipo de unidad de paquete 3 | P06 |
| Número de unidades en el paquete 3 | 1200 |
| Paquete 3 Altura | 77,000 cm |
| Paquete 3 Ancho | 80,000 cm |
| Paquete 3 Longitud | 60,000 cm |
| Paquete 3 Peso | 57,404 kg |

Sostenibilidad de la oferta

| | |
|---------------------------------------------|-----------------------------------------------------------------------------------------------------------------------------------------------------------------------------|
| Estado de oferta sostenible | Producto Green Premium |
| Reglamento REACH | Declaración de REACH |
| Conforme con REACH sin SVHC | Sí |
| Directiva RoHS UE | Cumplimiento proactivo (producto fuera del alcance de la normativa RoHS UE) Declaración RoHS UE |
| Sin metales pesados tóxicos | Sí |
| Sin mercurio | Sí |
| Normativa de RoHS China | Declaración RoHS China |
| Información sobre exenciones de RoHS | Sí |
| Comunicación ambiental | Perfil ambiental del producto |
| Perfil de circularidad | Información de fin de vida útil |
| RAEE | En el mercado de la Unión Europea, el producto debe desecharse de acuerdo con un sistema de recolección de residuos específico y nunca terminar en un contenedor de basura. |

Información Logística

| | |
|-----------------------|----|
| País de Origen | ES |
|-----------------------|----|

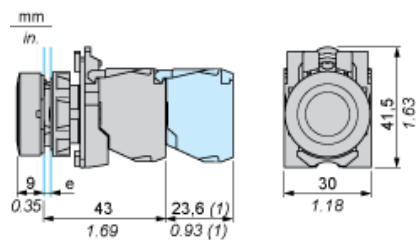
Garantía contractual

Periodo de garantía 18 months

Hoja de características **XB5AA51** del producto

Esquemas de dimensiones

Dimensiones



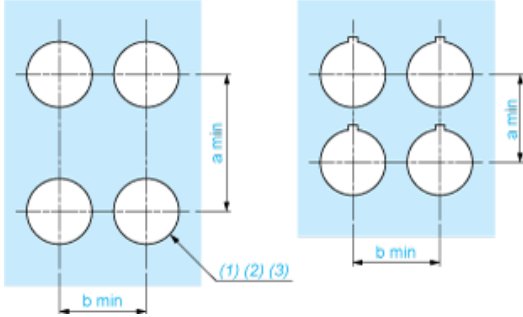
e: espesor de sujeción: de 1 a 6 mm (de 0.04 a 0.24 in)
(1) Fila adicional de contactos o contacto doble

Hoja de características XB5AA51 del producto

Montaje y aislamiento

Recorte de panel para pulsadores, conmutadores y luces de pilotos (orificios terminados, listos para la instalación)

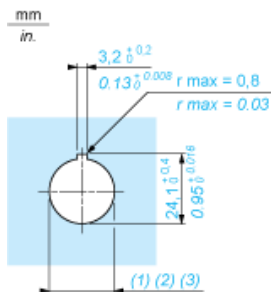
Conexión mediante terminales con tornillo de presión, conectores enchufables o en placa de circuito impreso



- (1) Diámetro en soporte o panel terminado
- (2) Para selectores y botones de parada de emergencia, se recomienda utilizar una placa antirrotación tipo ZB5AZ902.
- (3) $\varnothing 22,5$ mm recomendado ($\varnothing 22,3_0^{+0,4}$) / $\varnothing 0.89$ in. recomendado ($\varnothing 0.88$ in. $_0^{+0.016}$)

| Conexiones | a en mm | a en pulgadas | b en mm | b en pulgadas |
|-------------------------------------------------------------------|---------|---------------|---------|---------------|
| Mediante terminales con tornillo de presión o conector enchufable | 40 | 1.57 | 30 | 1.18 |
| Mediante conectores Faston | 45 | 1.77 | 32 | 1.26 |
| En placa de circuito impreso | 30 | 1.18 | 30 | 1.18 |

Detalle de la muesca

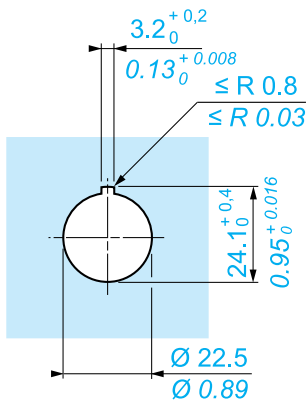
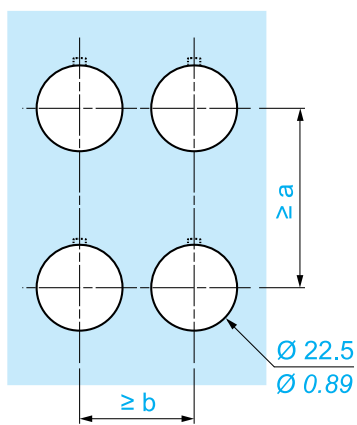
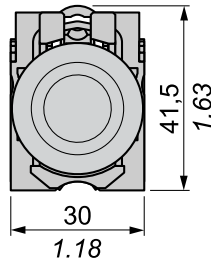
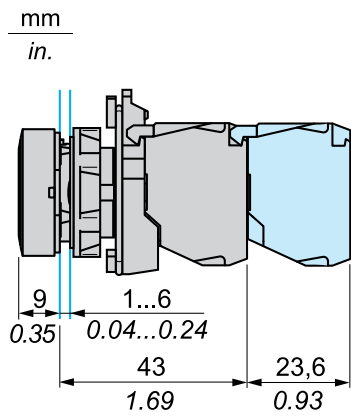


- (1) Diámetro en soporte o panel terminado
- (2) Para selectores y botones de parada de emergencia, se recomienda utilizar una placa antirrotación tipo ZB5AZ902.
- (3) $\varnothing 22,5$ mm recomendado ($\varnothing 22,3_0^{+0,4}$) / $\varnothing 0.89$ in. recomendado ($\varnothing 0.88$ in. $_0^{+0.016}$)

Hoja de características del producto **XB5AA51**

Ilustración técnica

Dimensiones



| | | a (mm) | a (in.) | b (mm) | b (in.) |
|-----------|-----------|--------|---------|--------|---------|
| | | 40 | 1.57 | 30 | 1.18 |
| ZBE●●●●● | ZBV●●●●● | | | | |
| | | 45 | 1.77 | 32 | 1.26 |
| ZBE●●●●●3 | ZBV●●●●●3 | | | | |
| | | 40 | 1.57 | 30 | 1.18 |
| ZBE●●●●●4 | ZBV●●●●●4 | | | | |
| | | 50 | 1.97 | 30 | 1.18 |
| ZBE●●●●●5 | ZBV●●●●●5 | | | | |
| | | 40 | 1.57 | 30 | 1.18 |
| ZBE●●●●●9 | ZBV●●●●●9 | | | | |
| | | 40 | 1.57 | 30 | 1.18 |
| ZBRT● | ZBRV1 | | | | |

Sustituciones recomendadas