

Ficha técnica del producto

Especificaciones



INTERRUPTOR TERMOMAGNETICO QOB 3P. 70 A. ATORNILLABLE 10kA 120/240V

QOB370

Principal

Product	Interruptor automático en miniatura
Range	QOD
Current Rating	70 A
Voltage Rating	120 V CA 240 V CA 120 V CA
Mounting Type	Bolt-on (**)
Number of Poles	3P
Circuit Breaker Type	Standard (**)
Ratings	HACR rated (**)
Electrical Connection	Box lugs (**)

Opcionales

Interrupt Rating	10 kA 120 V CA 50/60 Hz 10 kA 240 V CA 50/60 Hz 10 kA 120 V CA 50/60 Hz
Number of Panel Spaces	3
Wire Size	AWG 8...AWG 2 cobre o aluminio
Tightening Torque	5 N.m 10...25 mm ² AWG 8...AWG 2
Height	79 mm
Width	57 mm
Depth	74 mm
Peso del producto	0.435 kg

Ambiente

Certifications	Registrado por UL CSA
Ambient Rating	40 °C

Unidades embalaje

Paquete 1 Peso	489.880 g
Paquete 1 Altura	8.636 cm

Paquete 1 ancho	9.906 cm
Paquete 1 Largo	6.096 cm

Oferta sostenibilidad

Estado de oferta sostenible	Producto Green Premium
Reglamento REACH	Declaración de REACH
Conforme con REACH sin SVHC	Sí
Directiva RoHS UE	Conforme Declaración RoHS UE
Sin mercurio	Sí
Información sobre exenciones de RoHS	Sí
Normativa de RoHS China	Declaración RoHS China Producto fuera del ámbito de RoHS China. Declaración informativa de sustancias
Presencia de halógenos	Producto libre de halógenos

Garantía contractual

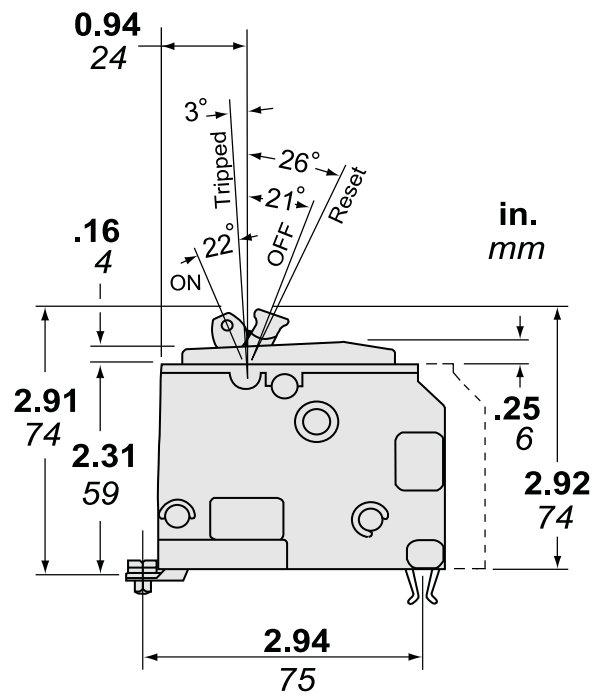
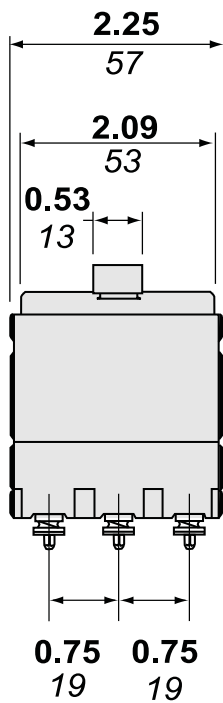
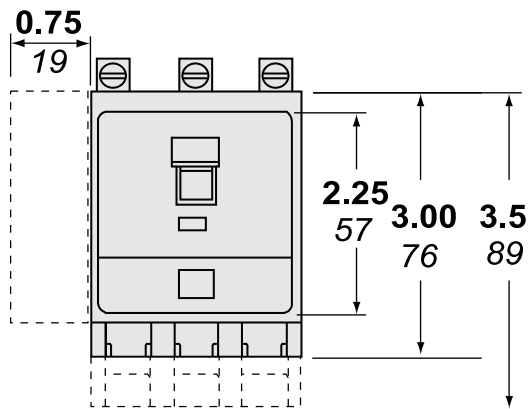
Periodo de garantía	18 months
---------------------	-----------

Ficha técnica del producto

QOB370

Ilustración técnica

Dimensiones



Dimensions are approximate. Refer to technical documentation for additional detail.