

Ficha técnica del producto

Características

QO612L100S

CENTRO DE CARGA QO Z PPALES. 100 A, 1F.
3H 6SP NEMA 1 DE SOBREPONER



Principal

Marketing Trade Name	QO
Product	Load Center ((*))
Cover Type	Surface cover

Opcionales

Tightening Torque	Main lugs: 50 lb.in, AWG 8, aluminium/copper Main lugs: 50 lb.in, AWG 6...AWG 1/0, aluminium/copper
Load Center Type	Fixed Mains (lugs)
Rated Current	100 A
Number of Spaces	6
Max Short Circuit Current Rating	10 kA
Maximum Number of Single Pole Circuits	12
Maximum Number of Tandem Breakers	6
Number of Phases	1 fase
Voltage Rating	120/240 V AC
Wire Size	AWG 8...AWG 1 aluminium/copper
Electrical Connection	Lugs ((*))
Grounding Bar	Grounding bar (ordered separately)
Electrical Connection	Lugs ((*))
Wiring Configuration	3-hilos
Busbar Material	Tin plated aluminium ((*)) embarrado eléctrico
Enclosure Material	Chapa de acero soldado
Cover Finish	Baked enamel gris
Box Number	4
Height	319 mm

Width	226 mm
-------	--------

Ambiente

Enclosure Rating	NEMA 1 for indoor
Ambient Air Temperature for Operation	-5 °C 40 °C
Product Certifications	Registrado por UL

Unidades de embalaje

Número de Unidades en el Paquete 1	1
Paquete 1 Peso	3.665 kg
Paquete 1 Altura	11.430 cm
Paquete 1 ancho	27.178 cm
Paquete 1 Largo	36.830 cm

Sostenibilidad de la oferta

Estado de oferta sostenible	Producto Green Premium
Reglamento REACh	Declaración de REACh
Conforme con REACh sin SVHC	Sí
Directiva RoHS UE	Conforme Declaración RoHS UE
Sin metales pesados tóxicos	Sí
Sin mercurio	Sí
Información sobre exenciones de RoHS	Sí
Normativa de RoHS China	Declaración RoHS China Declaración proactiva de RoHS China (fuera del alcance legal de RoHS China)
Comunicación ambiental	Perfil ambiental del producto

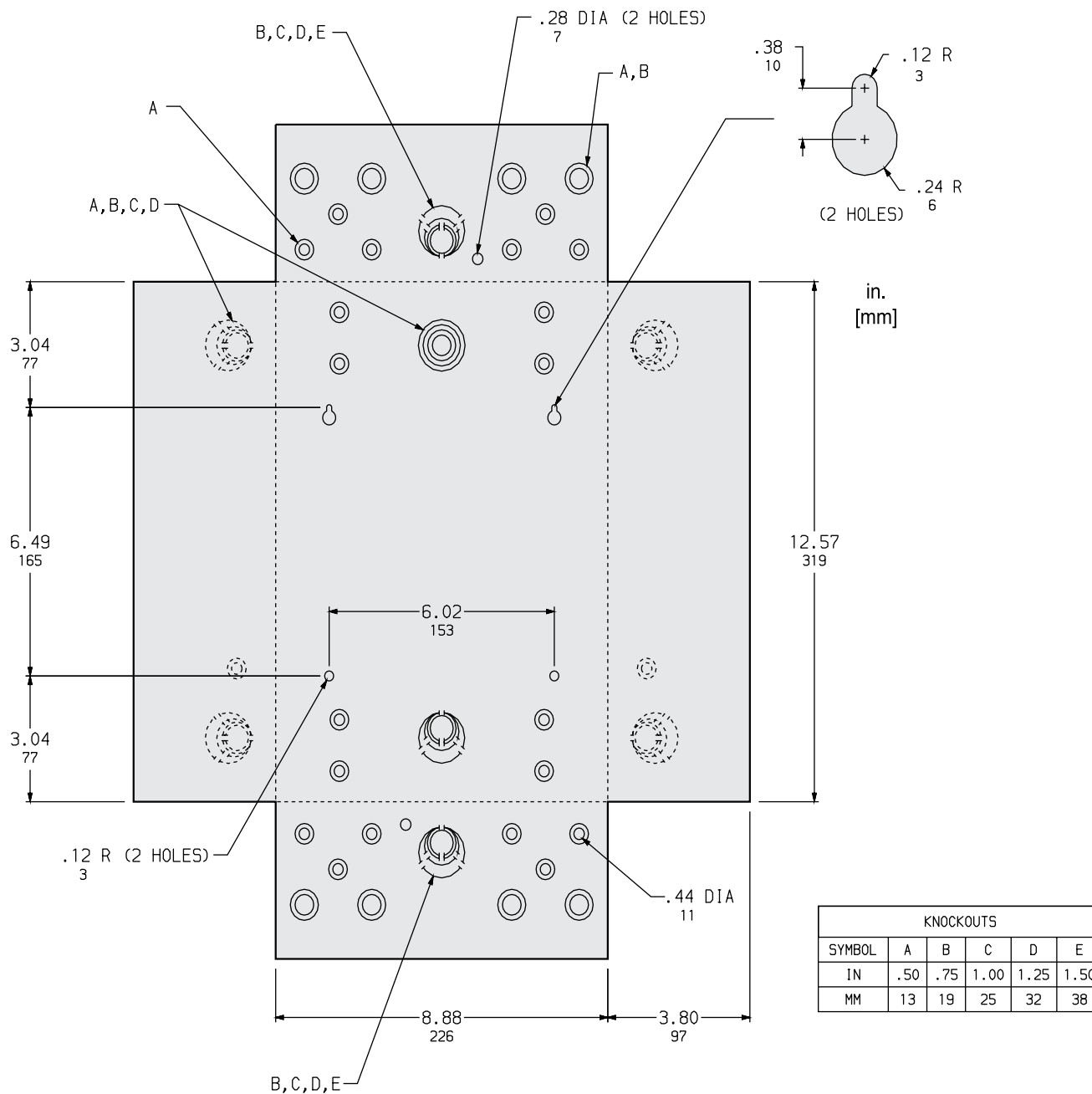
Garantía contractual

Periodo de garantía	18 months
---------------------	-----------

Ficha técnica del producto **QO612L100S**

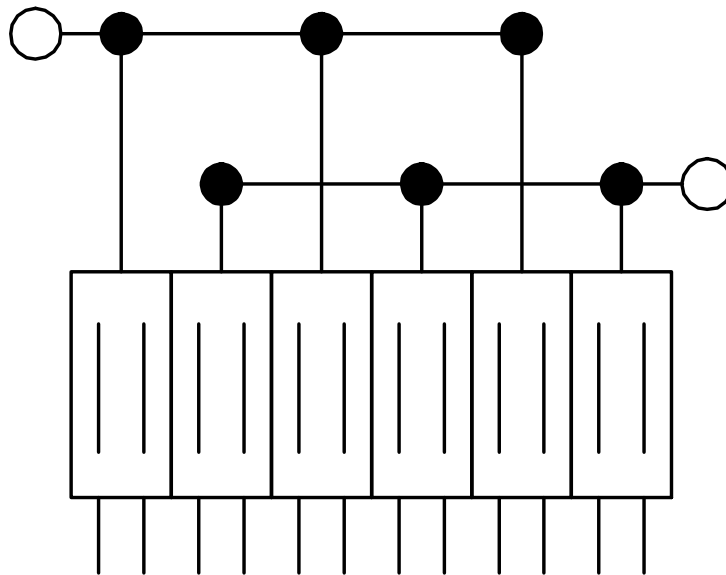
Ilustración técnica

Dimensiones



All dimensions are approximate. Also see technical documentation.

Diagrama de cableado



QO612L100F
QO612L100S
QO612L100DF
QO612L100DS
QO612L100DFCU
QO612L100DSCU