

Ficha técnica del producto

Características

QO3100BNF

CENTRO DE CARGA QO, GABINETE P/ I.
TERMOMAG, 100 A, 3F, 4H, 3SP NEMA 1
EMPOTRAR



Principal

Marketing Trade Name	QO
Product	Cofret
Enclosure Type	Envolvente
Cover Type	Flush cover

Opcionales

Tightening Torque	: 35 lb.in, AWG 14...AWG 10, copper : 35 lb.in, AWG 12...AWG 10, aluminium Main lugs: 40 lb.in, AWG 8...AWG 4, aluminium/copper Main lugs: 50 lb.in, AWG 3...AWG 2, aluminium/copper Main lugs 35 lb.in AWG 14...AWG 10 cobre Main lugs 35 lb.in AWG 12...AWG 10 aluminio
Rated Current	100 A
Number of Spaces	3
Max Short Circuit Current Rating	22 kA
Number of Phases	3 fases
Wire Size	AWG 14...AWG 1 cobre AWG 12...AWG 1 aluminio
Grounding Bar	Grounding bar (ordered separately)
Electrical Connection	Lugs (**)
Wiring Configuration	3-hilos
Busbar Material	Tin plated copper (***) embarrado eléctrico
Enclosure Material	Chapa de acero soldado
Cover Finish	Baked enamel gris
Box Number	13
Height	333 mm
Width	149 mm

Ambiente

Enclosure Rating	NEMA 1 interior
------------------	-----------------

Product Certifications	Registrado por UL
------------------------	-------------------

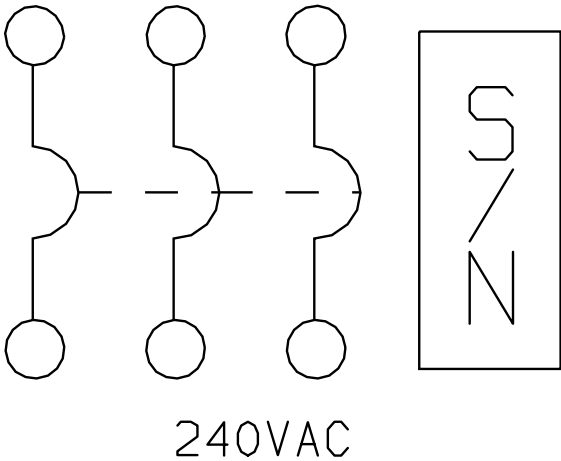
Unidades de embalaje

Número de Unidades en el Paquete 1	1
Paquete 1 Peso	2.450 kg
Paquete 1 Altura	11.176 cm
Paquete 1 ancho	19.304 cm
Paquete 1 Largo	38.100 cm

Sostenibilidad de la oferta

Reglamento REACh	Declaración de REACh
Conforme con REACh sin SVHC	Sí
Directiva RoHS UE	Conforme Declaración RoHS UE
Sin metales pesados tóxicos	Sí
Sin mercurio	Sí
Información sobre exenciones de RoHS	Sí
Normativa de RoHS China	Declaración RoHS China Declaración proactiva de RoHS China (fuera del alcance legal de RoHS China)

Diagrama de cableado



QO3100BNF
QO3100BNS
QO3100BNRB