

Ficha técnica del producto

Especificaciones



INT. TERMOMAGNETICO QO 2 POLOS 50 A, 6mA GFI, 10 kA, PGTAIL, ENCHUFABLE

QO250GFI

Principal

Product	Interruptor automático en miniatura
Range	QOD
Current Rating	50 A
Voltage Rating	120 V CA 120 V CA
Mounting Type	Conexión
Number of Poles	2P
Circuit Breaker Type	Ground fault protecting ((*)) clase A 6 mA
Ratings	Not rated ((*))
Electrical Connection	Box lugs ((*))

Opcionales

Interrupt Rating	10 kA 120 V CA 50/60 Hz 10 kA 120 V CA 50/60 Hz
Number of Panel Spaces	2
Wire Size	AWG 12...AWG 4 aluminio AWG 14...AWG 6 cobre
Tightening Torque	4.6 N.m 2.5...10 mm ² AWG 16...AWG 14 4.6 N.m 4...20 mm ² AWG 12...AWG 4
Height	105 mm
Width	38 mm
Depth	74 mm
Peso del producto	0.454 kg

Ambiente

Certifications	Registrado por UL CSA
Ambient Rating	40 °C

Unidades embalaje

Unit Type of Package 1	PCE
Number of Units in Package 1	1
Package 1 Height	8.382 cm

Package 1 Width	5.842 cm
Package 1 Length	13.462 cm
Package 1 Weight	472.64 g
Unit Type of Package 2	CAR
Number of Units in Package 2	33
Package 2 Height	13.97 cm
Package 2 Width	36.83 cm
Package 2 Length	53.848 cm
Package 2 Weight	15.972 kg

Oferta sostenibilidad

Estado de oferta sostenible	Producto Green Premium
Reglamento REACH	Declaración de REACH
Directiva RoHS UE	Conforme Declaración RoHS UE
Sin mercurio	Sí
Información sobre exenciones de RoHS	Sí
Normativa de RoHS China	Declaración RoHS China Producto fuera del ámbito de RoHS China. Declaración informativa de sustancias
Comunicación ambiental	Perfil ambiental del producto
Perfil de circularidad	Información de fin de vida útil

Garantía contractual

Periodo de garantía	18 months
---------------------	-----------

Ficha técnica del producto

Ilustración técnica

QO250GFI

Dimensiones

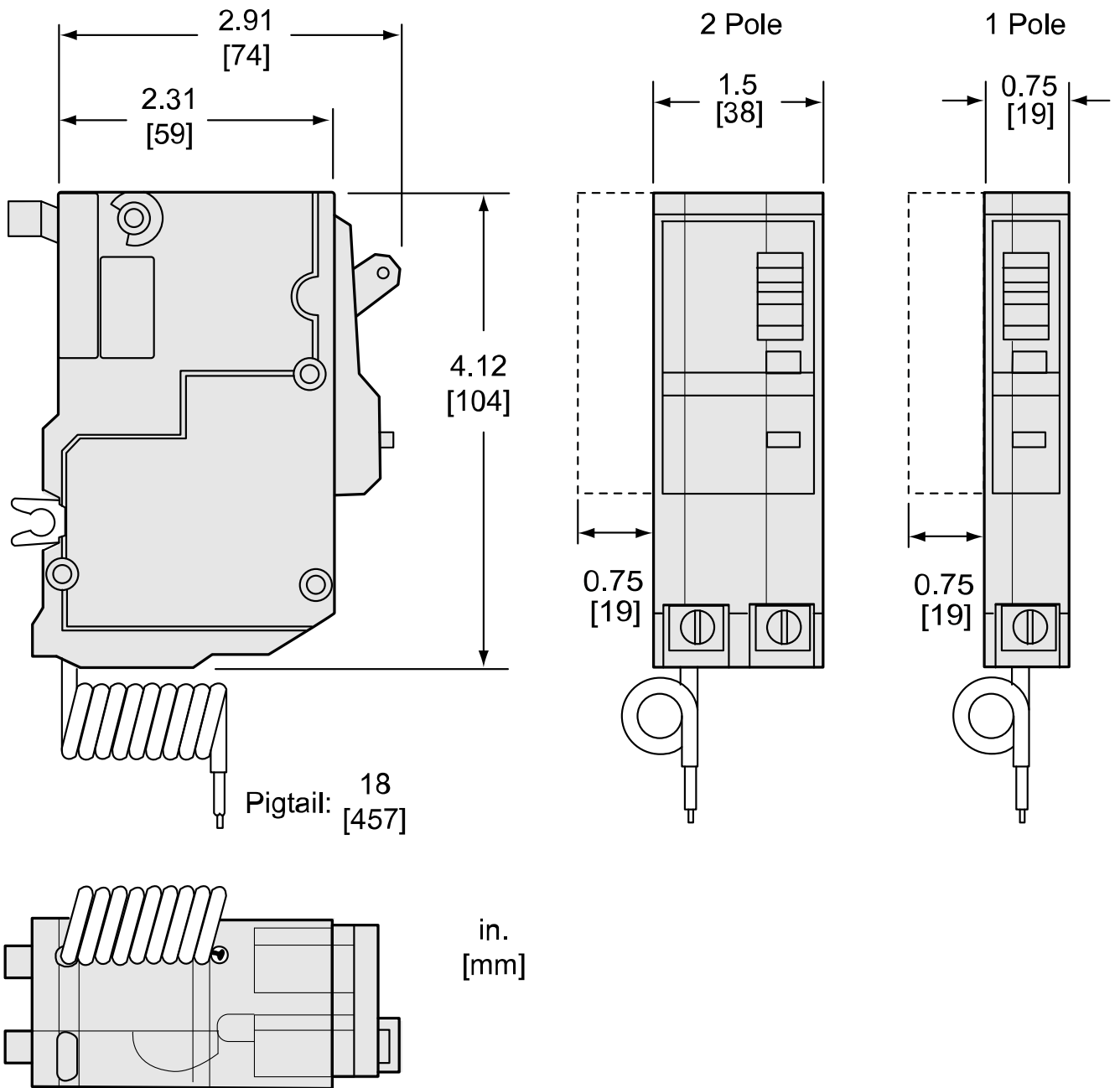
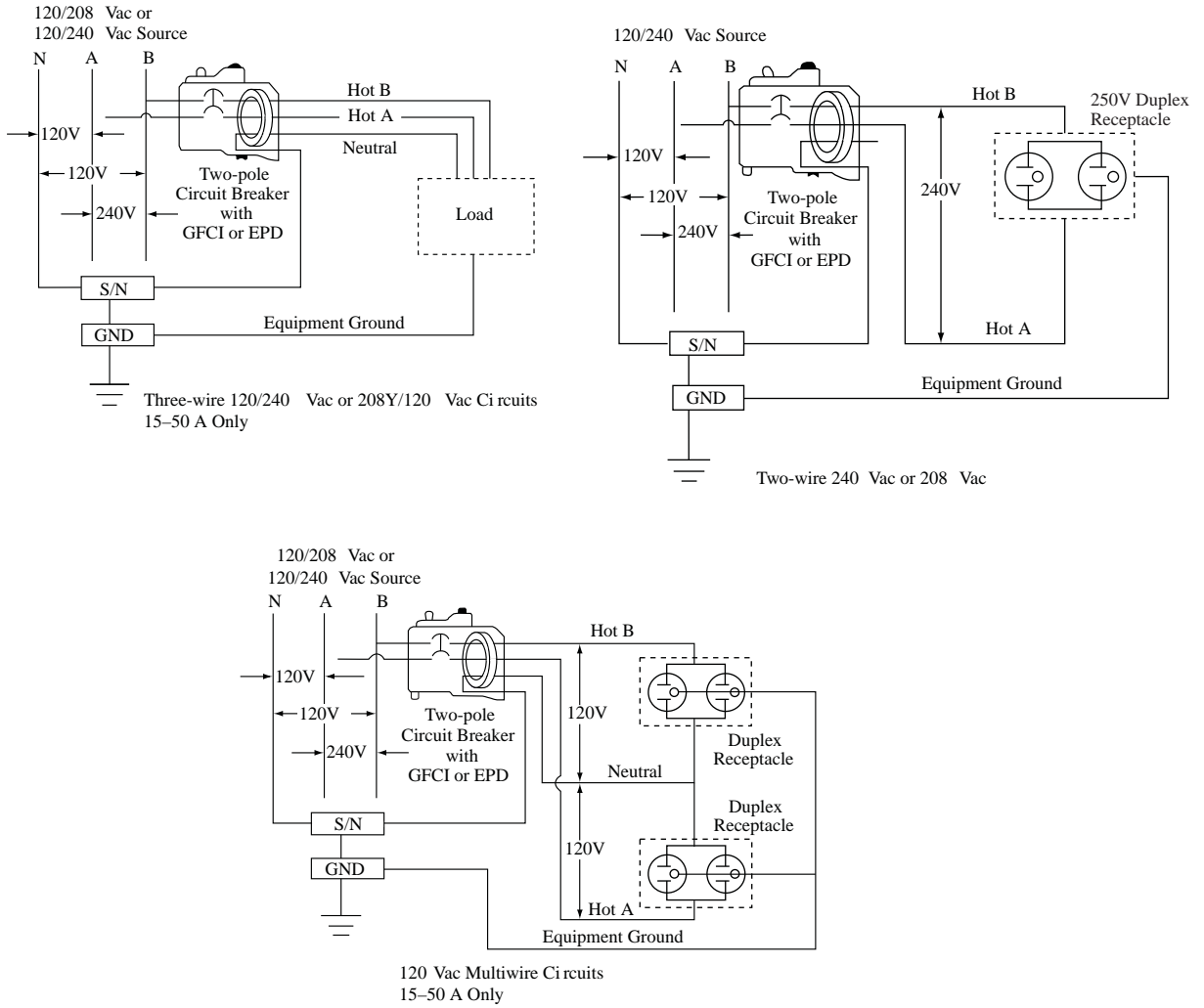


Diagrama de cableado

Typical Two-Pole GFCI Wiring



Reemplazo(s) recomendado(s)