

Ficha técnica del producto

Especificaciones



INTERRUPTOR TERMOMAGNETICO QO 1P. 60 A. ENCHUFABLE 10kA 120V

QO160

Principal

Product	Interruptor automático en miniatura
Range	QOD
Current Rating	60 A
Voltage Rating	120 V CA 120 V CA 48 V DC
Mounting Type	Conexión
Number of Poles	1P
Circuit Breaker Type	Standard (**)
Ratings	HACR rated (**)
Electrical Connection	Box lugs (**)

Opcionales

Interrupt Rating	10 kA 120 V CA 50/60 Hz 10 kA 120 V CA 50/60 Hz 5 kA 48 V DC
Number of Panel Spaces	1
Wire Size	AWG 8...AWG 2 cobre o aluminio
Tightening Torque	5 N.m 10...25 mm ² AWG 8...AWG 2
Height	79 mm
Width	19 mm
Depth	74 mm
Peso del producto	0.141 kg

Ambiente

Certifications	Registrado por UL CSA
Ambient Rating	40 °C

Unidades embalaje

Paquete 1 Peso	140.614 g
Paquete 1 Altura	1.778 cm

Paquete 1 ancho	8.890 cm
Paquete 1 Largo	8.890 cm

Oferta sostenibilidad

Estado de oferta sostenible	Producto Green Premium
Reglamento REACH	Declaración de REACH
Conforme con REACH sin SVHC	Sí
Directiva RoHS UE	Conforme Declaración RoHS UE
Sin metales pesados tóxicos	Sí
Sin mercurio	Sí
Información sobre exenciones de RoHS	Sí
Normativa de RoHS China	Declaración RoHS China Declaración proactiva de RoHS China (fuera del alcance legal de RoHS China)
Comunicación ambiental	Perfil ambiental del producto
Presencia de halógenos	Producto libre de halógenos

Garantía contractual

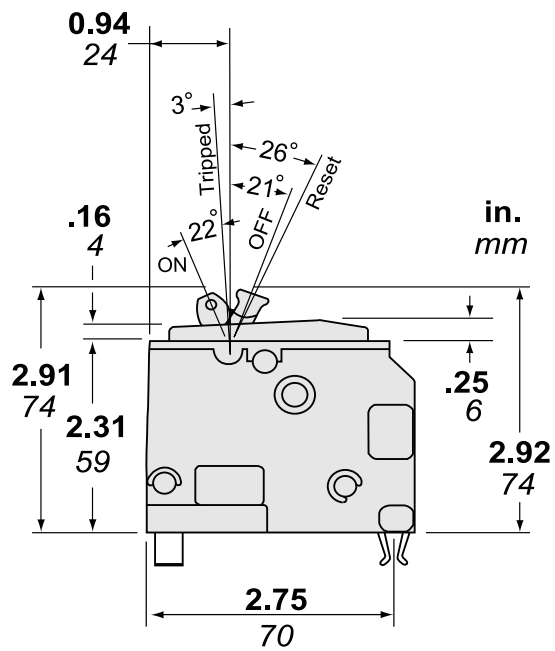
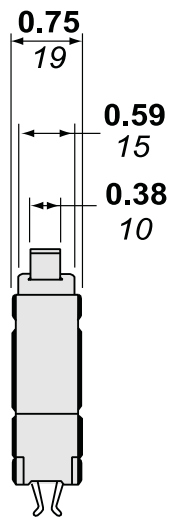
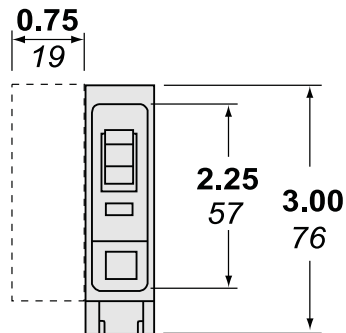
Periodo de garantía	18 months
---------------------	-----------

Ficha técnica del producto

Ilustración técnica

QO160

Dimensiones



Dimensions are approximate. Refer to technical documentation for additional detail.