



### Principal

Product	Interrupor automático en miniatura
Range	QO
Current Rating	50 A
Voltage Rating	120/240 V CA 120 V CA 48 V DC
Mounting Type	Conexión
Number of Poles	1P
Circuit Breaker Type	Standard ((*))
Ratings	HACR rated ((*))
Electrical Connection	Box lugs ((*))

### Complementario

Interrupt Rating	10 kA 120/240 V CA 50/60 Hz 10 kA 120 V CA 50/60 Hz 5 kA 48 V DC
Number of Panel Spaces	1
Wire Size	AWG 8...AWG 2 cobre o aluminio
Tightening Torque	5 N.m 10...25 mm <sup>2</sup> AWG 8...AWG 2
Height	79.25 mm
Depth	73.91 mm
Width	19.05 mm

### Entorno

Certifications	Registrado por UL CSA
Ambient Rating	40 °C

## Unidades de embalaje

Paquete 1 Peso	127.006 g
----------------	-----------

## Sostenibilidad de la oferta

Estado de oferta sostenible	Producto Green Premium
Reglamento REACH	<a href="#">Declaración de REACH</a>
Conforme con REACH sin SVHC	Sí
Directiva RoHS UE	Conforme <a href="#">Declaración RoHS UE</a>
Sin metales pesados tóxicos	Sí
Sin mercurio	Sí
Información sobre exenciones de RoHS	<a href="#">Sí</a>
Normativa de RoHS China	<a href="#">Declaración RoHS China</a> Declaración proactiva de RoHS China (fuera del alcance legal de RoHS China)
Comunicación ambiental	<a href="#">Perfil ambiental del producto</a>
Presencia de halógenos	Producto libre de halógenos

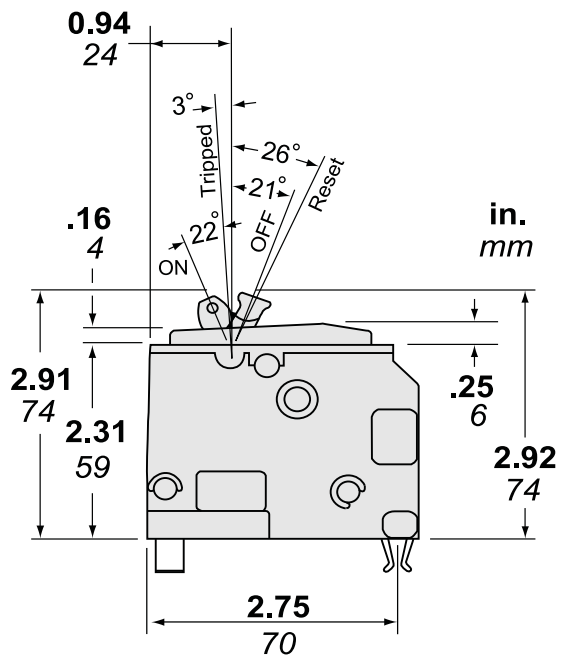
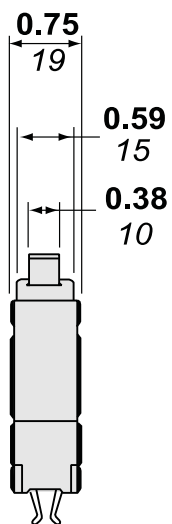
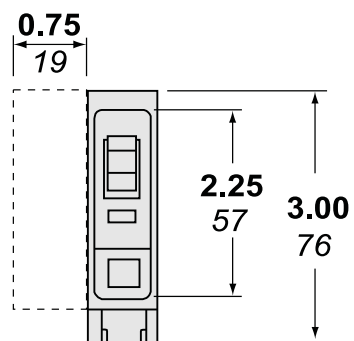
## Garantía contractual

Periodo de garantía	18 months
---------------------	-----------

# Ficha técnica del producto QO150

Ilustración técnica

## Dimensiones



Dimensions are approximate. Refer to technical documentation for additional detail.