



Principal

Product	Interruptor automático en miniatura
Range	QO
Current Rating	40 A
Voltage Rating	120/240 V AC 120 V AC 48 V DC
Mounting Type	Conexión
Number of Poles	1P
Circuit Breaker Type	Standard
Ratings	HACR rated ((*))
Electrical Connection	Box lugs ((*))

Opcionales

Interrupt Rating	10 kA at 120/240 V AC 50/60 Hz 10 kA at 120 V AC 50/60 Hz 5 kA at 48 V DC
Number of Panel Spaces	1
Wire Size	AWG 8...AWG 2 copper or aluminium
Tightening Torque	5 N.m for 10...25 mm ² (AWG 8...AWG 2)
Height	79.25 mm
Depth	73.91 mm
Width	19.05 mm

Ambiente

Certifications	Registrado por UL CSA
Ambient Rating	40 °C

Unidades de embalaje

Paquete 1 Peso	127.006 g
----------------	-----------

Sostenibilidad de la oferta

Estado de oferta sostenible	Producto Green Premium
Reglamento REACH	Declaración de REACH
Conforme con REACH sin SVHC	Sí
Directiva RoHS UE	Conforme Declaración RoHS UE
Sin metales pesados tóxicos	Sí
Sin mercurio	Sí
Información sobre exenciones de RoHS	Sí
Normativa de RoHS China	Declaración RoHS China Declaración proactiva de RoHS China (fuera del alcance legal de RoHS China)
Comunicación ambiental	Perfil ambiental del producto
Presencia de halógenos	Producto libre de halógenos

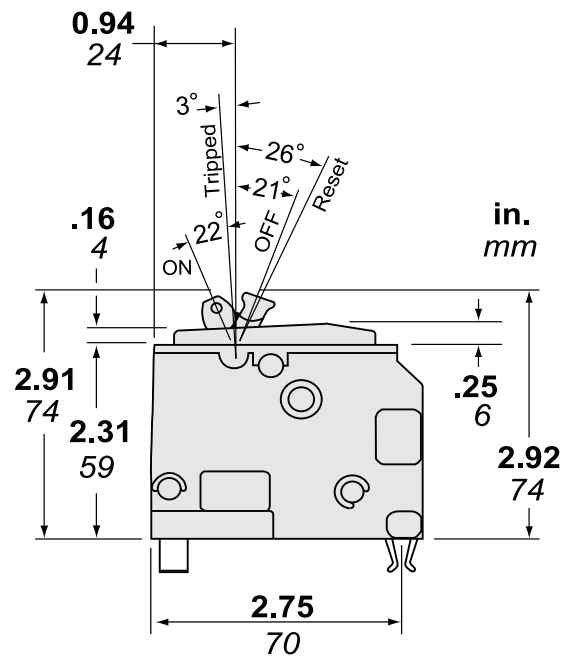
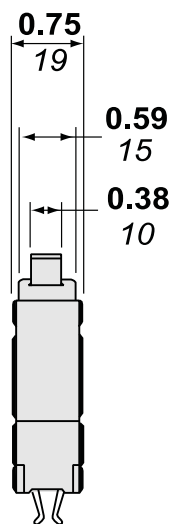
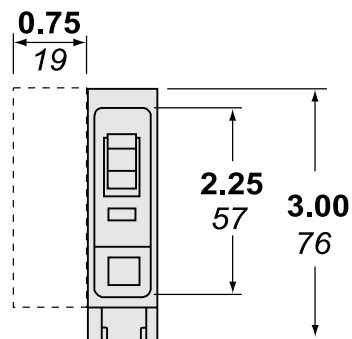
Garantía contractual

Periodo de garantía	18 months
---------------------	-----------

Ficha técnica del producto QO140

Ilustración técnica

Dimensiones



Dimensions are approximate. Refer to technical documentation for additional detail.