

Ficha técnica del producto

Especificaciones



"INTERRUPTOR TERMOMAGNETICO QO 1 POLOS 30 A, 6mA GFI, 10 kA, PGTAIL, ENCHUFABLE"

QO130GFI

Principal

Product	Interruptor automático en miniatura
Range	QOD
Current Rating	30 A
Voltage Rating	120 V CA
Mounting Type	Conexión
Number of Poles	1P
Circuit Breaker Type	Ground fault protecting (**) clase A 6 mA
Ratings	Not rated (**)
Electrical Connection	Pressure plate (**)

Opcionales

Interrupt Rating	10 kA 120 V CA 50/60 Hz
Number of Panel Spaces	1
Wire Size	AWG 14...AWG 8 cobre AWG 12...AWG 8 aluminio
Tightening Torque	4.6 N.m 2.5...10 mm ² AWG 16...AWG 14 4.6 N.m 4...20 mm ² AWG 12...AWG 4
Height	105 mm
Width	19 mm
Depth	74 mm
Peso del producto	0.122 kg

Ambiente

Certifications	Registrado por UL CSA
Ambient Rating	40 °C

Unidades embalaje

Tipo de unidad de paquete 1	PCE
Número de unidades en el paquete 1	1
Paquete 1 Altura	9.652 cm

Paquete 1 Ancho	3.556 cm
Paquete 1 Longitud	13.716 cm
Paquete 1 Peso	122.0 g
Tipo de unidad de paquete 2	PAL
Número de unidades en el paquete 2	1824
Paquete 2 Altura	101.6 cm
Paquete 2 Ancho	101.6 cm
Paquete 2 Longitud	121.92 cm
Paquete 2 Peso	455.043 kg

Oferta sostenibilidad

Estado de oferta sostenible	Producto Green Premium
Reglamento REACh	Declaración de REACh
Directiva RoHS UE	Conforme Declaración RoHS UE
Sin mercurio	Sí
Normativa de RoHS China	Declaración RoHS China Producto fuera del ámbito de RoHS China. Declaración informativa de sustancias
Información sobre exenciones de RoHS	Sí
Comunicación ambiental	Perfil ambiental del producto
Perfil de circularidad	Información de fin de vida útil

Garantía contractual

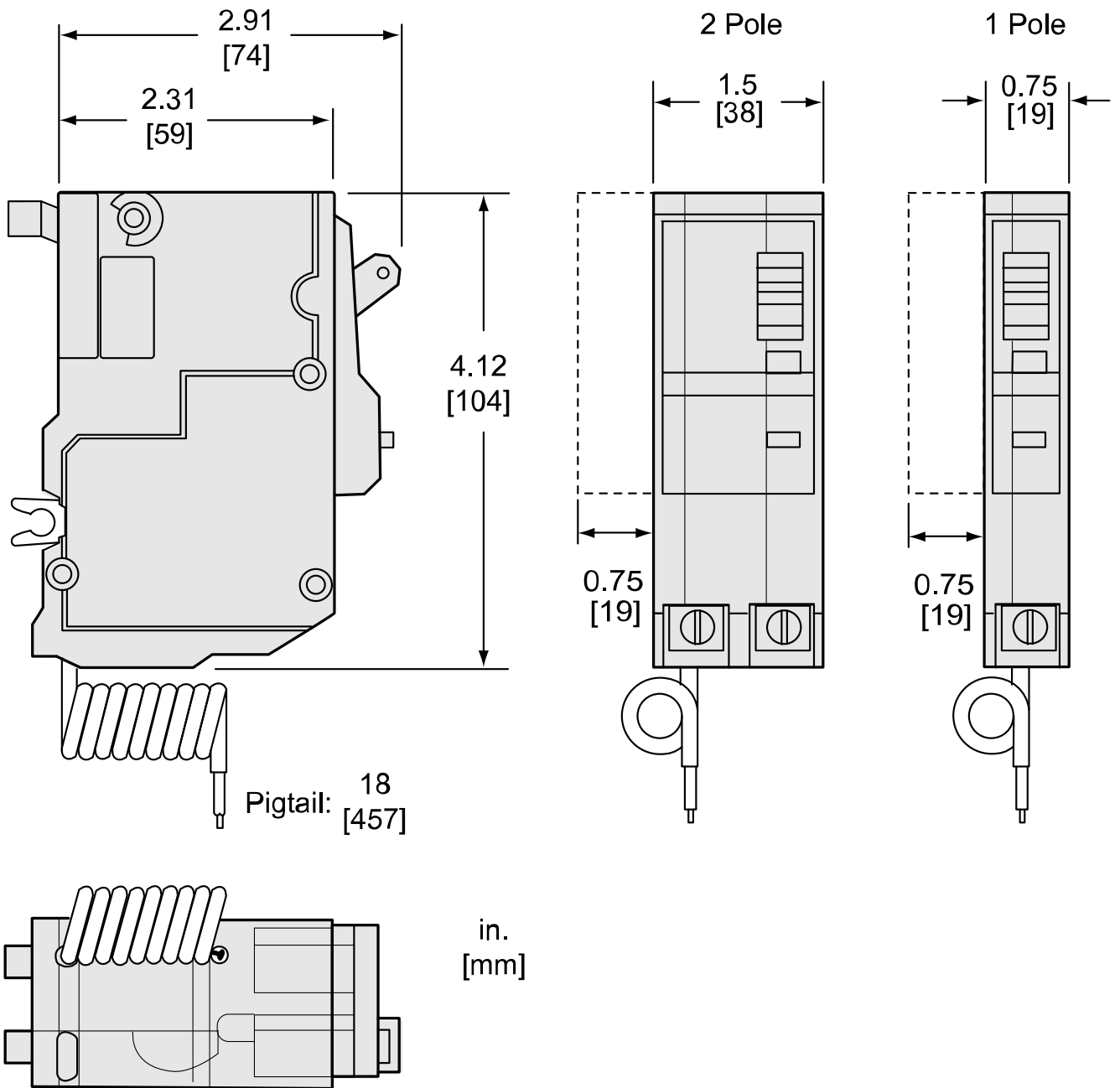
Periodo de garantía	18 months
---------------------	-----------

Ficha técnica del producto

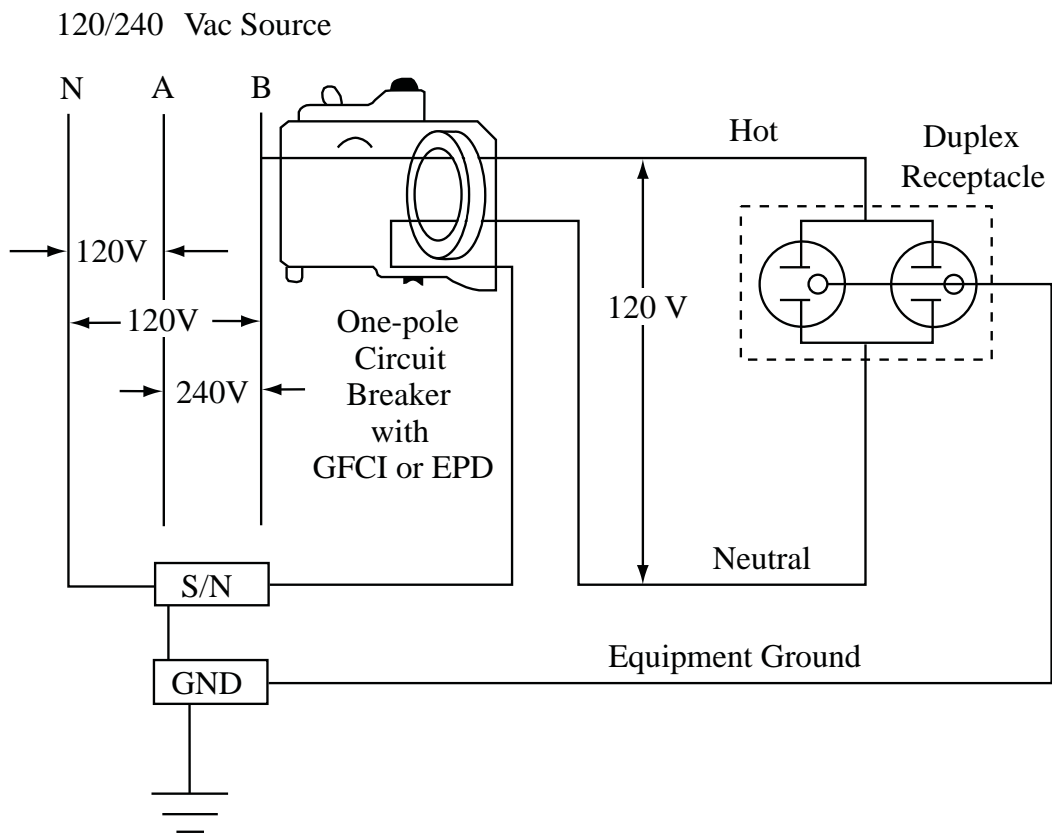
Ilustración técnica

QO130GFI

Dimensiones



Typical One-Pole GFCI Wiring



Reemplazo(s) recomendado(s)