

Ficha técnica del producto

Especificaciones



CENTRO DE CARGA QO Z P. 125 A, 1F, 3H 12SP, NEMA1, INCL BARRA TIERRA PoN

QO112L125PG

Principal

Marketing Trade Name	QOD
Product Type	Load Center ((*))
Provided Equipment	Grounding bar

Opcionales

Tightening Torque	Tapa 20 lb.in
Load Center Type	PoN Convertible Mains (lugs)
Rated Current	125 A
Number of Spaces	12
Max Short Circuit Current Rating	65 kA
Maximum Number of Single Pole Circuits	24
Maximum Number of Tandem Breakers	12
Number of Phases	1 fase
Ground Bar	Grounding bar included (not installed) ((*))
Box Number	6
Height	455 mm
Width	362 mm
Depth	95 mm
Peso del producto	4.720 kg

Ambiente

Enclosure Rating	NEMA 1 interior
Ambient Air Temperature for Operation	-5 °C 40 °C
Product Certifications	Registrado por UL

Unidades embalaje

Unit Type of Package 1	PCE
Number of Units in Package 1	1

Package 1 Weight	6.804 kg
Package 1 Height	45.5 cm
Package 1 Width	36.2 cm
Package 1 Length	9.5 cm

Oferta sostenibilidad

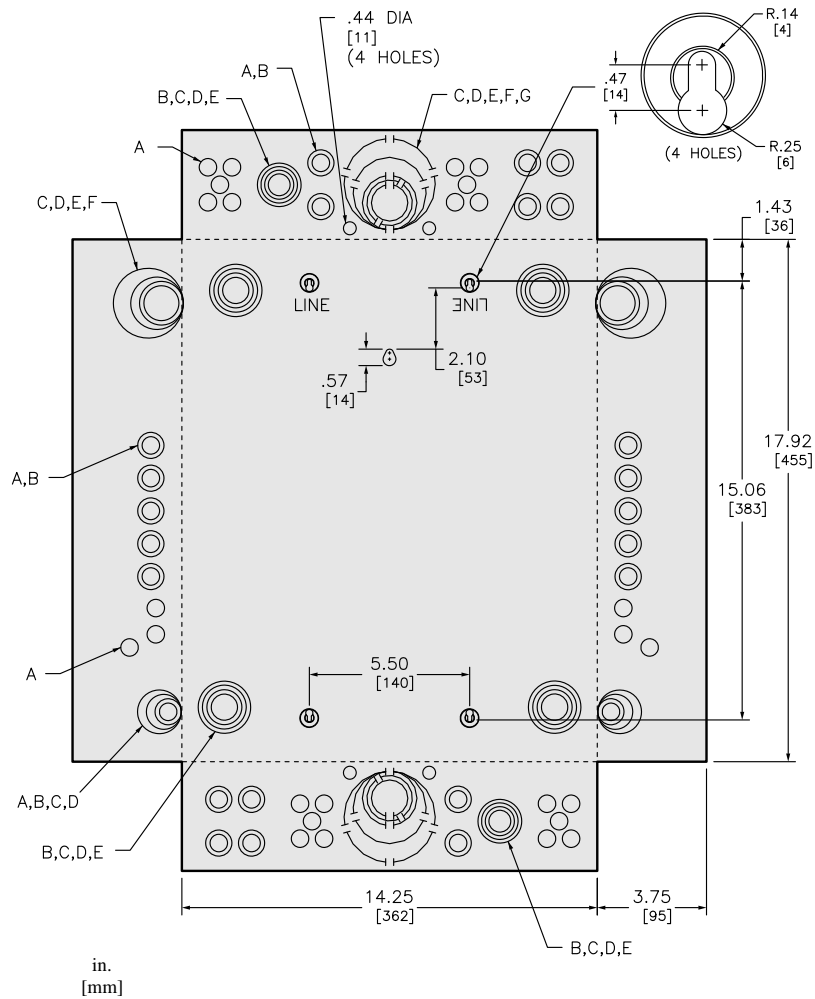
Estado de oferta sostenible	Producto Green Premium
Reglamento REACH	Declaración de REACH
Conforme con REACH sin SVHC	Sí
Directiva RoHS UE	Conforme Declaración RoHS UE
Sin metales pesados tóxicos	Sí
Sin mercurio	Sí
Información sobre exenciones de RoHS	Sí
Normativa de RoHS China	Declaración RoHS China Declaración proactiva de RoHS China (fuera del alcance legal de RoHS China)
Comunicación ambiental	Perfil ambiental del producto

Ficha técnica del producto

Ilustración técnica

QO112L125PG

Dimensiones



in.
[mm]

KNOCKOUTS							
SYMBOL	A	B	C	D	E	F	G
IN	.50	.75	1.00	1.25	1.50	2.00	2.50
MM	13	19	25	32	38	51	64

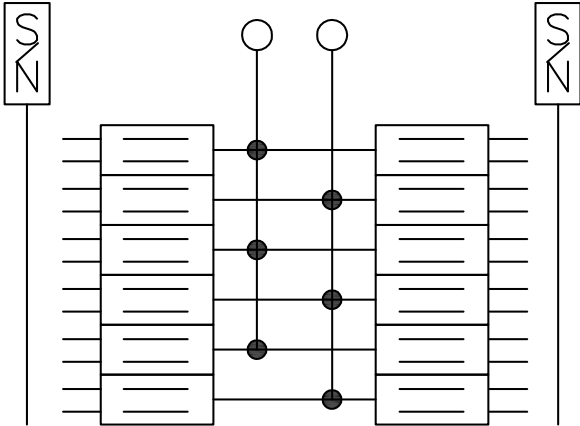
ALL DIMENSIONS ARE APPROXIMATE.
ALSO REFER TO TECHNICAL DRAWINGS AND DOCUMENTATION.

Ficha técnica del producto

Ilustración técnica

QO112L125PG

Diagrama de cableado



QO112L125PG
QO112L125PGC