

Hoja de características del producto

Especificaciones



Zelio Control - Relé de control de alimentación trifásico modular, 5 a, 1 nanc, 208...480 v ca

RM17TG00

Principal

Gama de producto	Relés de control Harmony
Tipo de producto o componente	3 tomas de corriente
Tipo de relé	Reles de control
Aplicación específica de producto	P/ alimentación trifásica
Nombre del relé	RM17TG
Parámetros monitorizados del relé	Secuencia de fase Phase failure detection (2 or more phase cut)
Time delay	Sin
Capacidad de conmutación en VA	1250 VA
Rango de medida	208...480 V tensión AC
Tipo y composición de contactos	1 C/O
[Uc] tensión de circuito de control	208...480 V

Complementario

Tensión máxima de conmutación	250 V AC 250 V corriente continua
Corriente mínima de conmutación	10 mA en 5 V corriente continua
Límites de tensión de alimentación	183...528 V AC
Límites de tensión del circuito de control	- 12 % + 10 % Un
Consumo de potencia en W	0...22 VA en 400 V AC 50 Hz
Tensión umbral de detección	< 100 V AC
Frecuencia del circuito de control	50...60 Hz +/- 10 %
Contactos de salida	1 OC
Corriente nominal de salida	5 A
Límites de tensión de medida	183...528 V AC
Delay at power up	650 ms

Rango de tensiones	183...528 V
Tiempo respuesta	<= 130 ms - tipo de cable: en caso de fallo)
Marcado	CE
Categoría de sobretensión	III acorde a IK07
Resistencia de aislamiento	> 500 MOhm en 500 V corriente continua acorde a IEC 60255-5 > 500 MOhm en 500 V corriente continua acorde a IK07
[Ui] Tensión nominal de aislamiento	400 V acorde a IK07
Frecuencia de alimentación	50/60 Hz +/- 10 %
Posición de funcionamiento	Cualquier posición sin desclasificación
Conexiones - terminales	Terminales de tornillo, 1 x 0,5...1 x 4 mm ² - tipo de cable: AWG 20...AWG 11) sólido sin terminal Terminales de tornillo, 2 x 0,5...2 x 2,5 mm ² - tipo de cable: AWG 20...AWG 14) sólido sin terminal Terminales de tornillo, 1 x 0,2...1 x 2,5 mm ² - tipo de cable: AWG 24...AWG 12) flexible con terminal Terminales de tornillo, 2 x 0,2...2 x 1,5 mm ² - tipo de cable: AWG 24...AWG 16) flexible con terminal
Par de apriete	0,6...1 N.m acorde a En> 40 A
Material de la carcasa	Plástico autoextinguible
Señalizaciones en local	Relay ON ((*)), estado 1 LED - tipo de cable: amarillo)
Soporte de montaje	Carril DIN simétrico de 35 mm acorde a EN/IEC 60715
Durabilidad eléctrica	100000 ciclos
Durabilidad mecánica	30000000 ciclos
Tasa de funcionamiento	<= 360 operaciones/hora carga completa
Categoría de empleo	AC-12 acorde a IEC 60947-5-1 AC-13 acorde a IEC 60947-5-1 AC-14 acorde a IEC 60947-5-1 AC-15 acorde a IEC 60947-5-1 DC-12 acorde a IEC 60947-5-1 DC-13 acorde a IEC 60947-5-1
Datos de fiabilidad de seguridad	MTTFd = 924.6 años B10d = 850000
Ancho	17,5 mm
Peso del producto	0,13 kg
Entorno	
Compatibilidad electromagnética	Estándar de emisión para entornos industriales acorde a EN/IEC 61000-6-4 Estándar de emisión para entornos comerciales y industriales ligeros acorde a EN/IEC 61000-6-3 Inmunidad para entornos industriales acorde a EN/IEC 61000-6-2
Normas	EN/IEC 60255-1
Certificaciones de producto	C-Tick GL CSA UL GOST
Directivas	Directiva de Baja Tensión 73/23/CEE 89/336/CEE - compatibilidad electromagnética
Temperatura ambiente de almacenamiento	-40...70 °C
Temperatura ambiente de funcionamiento	-20...50 °C
Humedad relativa	95 % en 55 °C acorde a IEC 60068-2-30
Resistencia a las vibraciones	0,35 mm (f = 5...57,6 Hz) acorde a IEC 60068-2-6 1 gn (f = 57,6...150 Hz) acorde a IEC 60255-21-1
Resistencia a los choques	15 gn para 11 ms acorde a IEC 60255-21-1
Grado de protección IP	IP20 acorde a IEC 60529 - tipo de cable: Terminales) IP30 acorde a IEC 60529 - tipo de cable: Envolverte)
Grado de contaminación	3 acorde a IK07

2 en armario + 3 conductos	2 kV AC 50 Hz, 1 mn
Onda de choque no disipada	4 kV

Unidades de embalaje

Tipo de unidad de paquete 1	PCE
Número de unidades en el paquete 1	1
Paquete 1 Altura	2,700 cm
Paquete 1 Ancho	7,800 cm
Paquete 1 Longitud	9,500 cm
Paquete 1 Peso	85,900 g
Tipo de unidad de paquete 2	S02
Número de unidades en el paquete 2	48
Paquete 2 Altura	15,000 cm
Paquete 2 Ancho	30,000 cm
Paquete 2 Longitud	40,000 cm
Paquete 2 Peso	4,715 kg
Tipo de unidad de paquete 3	P06
Número de unidades en el paquete 3	768
Paquete 3 Altura	75,000 cm
Paquete 3 Ancho	60,000 cm
Paquete 3 Longitud	80,000 cm
Paquete 3 Peso	81,828 kg

Sostenibilidad de la oferta

Estado de oferta sostenible	Producto Green Premium
Reglamento REACh	Declaración de REACh
Directiva RoHS UE	Cumplimiento proactivo (producto fuera del alcance de la normativa RoHS UE) Declaración RoHS UE
Sin mercurio	Sí
Normativa de RoHS China	Declaración RoHS China
Información sobre exenciones de RoHS	Sí
Comunicación ambiental	Perfil ambiental del producto
Perfil de circularidad	Información de fin de vida útil

Información Logística

País de Origen	ES
----------------	----

Garantía contractual

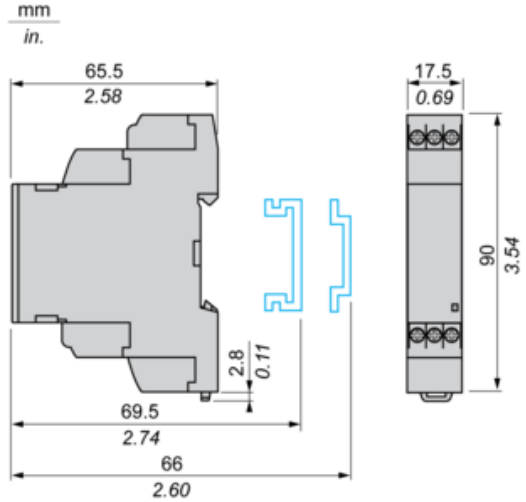
Periodo de garantía	18 months
---------------------	-----------

Hoja de características del producto **RM17TG00**

Dimensions Drawings

3-Phase Supply Control Relays

Dimensions and Mounting

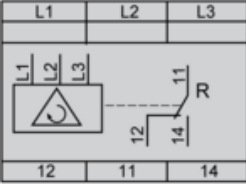


Hoja de características del producto **RM17TG00**

Connections and Schema

3-Phase Supply Control Relays

Wiring Diagram

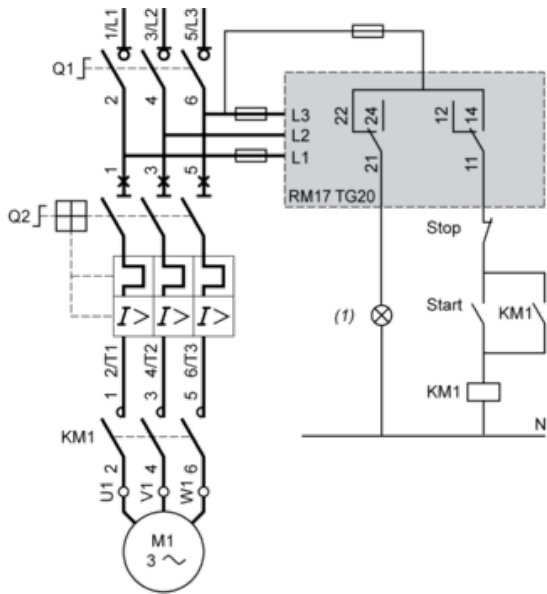


Hoja de características del producto **RM17TG00**

Connections and Schema

Application Scheme

Example



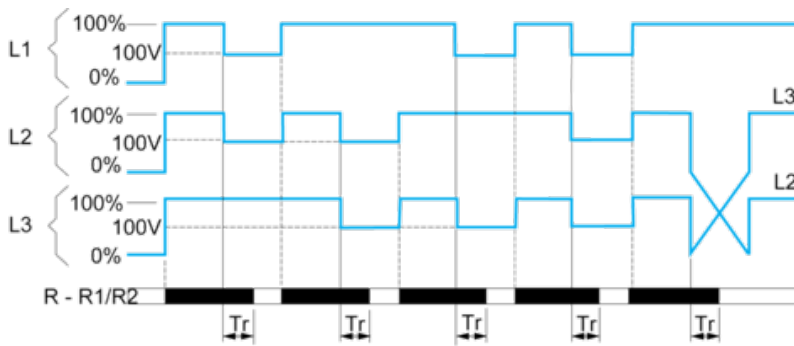
(1) Fault

Hoja de características del producto **RM17TG00**

Technical Description

Function Diagram

Phase Sequence Control and Total Loss of Phase Detection



Legend

T_r Response time on appearance of a fault

L1, L2, L3 Phases of the supply voltage monitored

R - R1/R2 Output relay(s).

Relay status: black color = energized.

Sustituciones recomendadas