

LUNA 9 SSD Ø166 mm

1. DESCRIPCIÓN Y APLICACIÓN

LUNA 9 SSD 0166 mm ES UNA LUMINARIA TIPO DOWNLIGHT COMPACTA PARA EMPOTRAR EN FALSO PLAFÓN Y BOTE INTEGRAL COMO SUSTITUTO DE LÁMPARAS FLUORESCENTES DE 15W.

EQUIPADA CON FUENTE DE LUZ LED, ESPECIALMENTE DISEÑADO PARA HOMOGENIZAR LA LUZ Y OCULTAR LOS PUNTOS PROPIOS DEL LED, PROPORCIONANDO ILUMINACIÓN GENERAL Y DE CONFORT, CON UN IRC MAYOR A 80.

CONSTRUIDA CON LOS MEJORES MATERIALES Y ACABADOS DE ALTA CALIDAD. CUERPO DE ALUMINIO DE ALTA RESISTENCIA A LA CORROSIÓN.

ESTÁ DISEÑADA PARA EVITAR LA INTRUSIÓN DE POLVO CON UN IP50.

CUENTA CON LED DE ÚLTIMA GENERACIÓN Y UN DRIVER ELECTRÓNICO MULTIVOLTAJE ATENUABLE, CON UN RANGO DE TENSIÓN DE 105-140V~, QUE LO HACE MÁS RESISTENTE A LAS VARIACIONES DE VOLTAJE, OBTENIENDO AHORROS DE ENERGÍA MAYORES AL 45%.

IDEAL PARA:

- RESIDENCIAS
- COMERCIOS
- OFICINAS
- ESCUELAS
- DEPARTAMENTOS
- CADENAS BOUTIQUE



2. CARACTERÍSTICAS MECÁNICAS

2.1 CUERPO	• INYECCIÓN DE ALUMINIO ACABADO PINTURA POLIÉSTER EN POLVO DE APLICACIÓN ELECTROSTÁTICA BLANCO MATE, NIQUEL SATÍN Y NEGRO.
2.2 PANTALLA	• POLÍMERO DE INGENIERÍA ACABADO OPALINO
2.3 MONTAJE O INSTALACIÓN	• EMPOTRAR
2.4 GRADO DE PROTECCIÓN	• IP 50
2.5 PESO	• 270 grs

3. CARACTERÍSTICAS ELÉCTRICAS

3.1 FUENTE:	• ((1) DRIVER DE ESTADO SÓLIDO, INTEGRADO • VIDA ÚTIL 50,000 HRS
3.2 RANGO DE TENSIÓN:	• 105-140V~
3.3 CORRIENTE DE OPERACIÓN:	• 0.07A
3.4 FRECUENCIA DE OPERACIÓN:	• 60 HZ
3.5 FACTOR DE POTENCIA:	• >0.95
3.6 POTENCIA:	• 9W
3.7 ATENUABLE:	• SI, POR FASE (DIMMER)
3.8 DISTORSIÓN ARMÓNICA TOTAL (THD):	• <30%

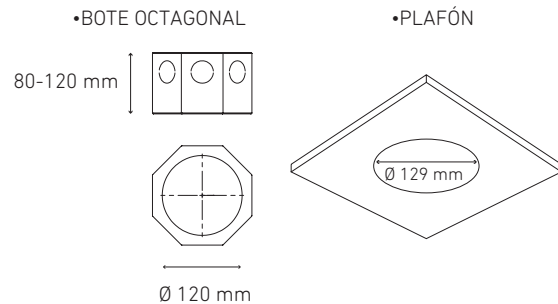
LUNA 9 SSD

Ø166 mm

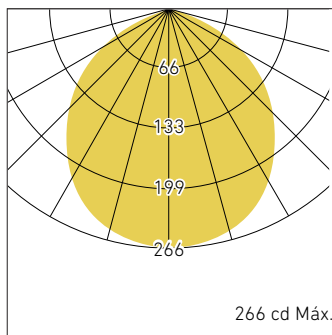
4. FUENTE LUMINOSA

- 4.1 TIPO: • LED
- 4.2 TEMPERATURA DE COLOR: • 3000K
• 4000K
• 6000K
- 4.3 FLUJO LUMINOSO: • 695 lm @ 3000 K
• 740 lm @ 4000 K
• 740 lm @ 6000 K
- 4.4 IRC: • ≥82
- 4.5 VIDA ÚTIL: • 50,000 HRS

5. OPCIÓN DE INSTALACIÓN

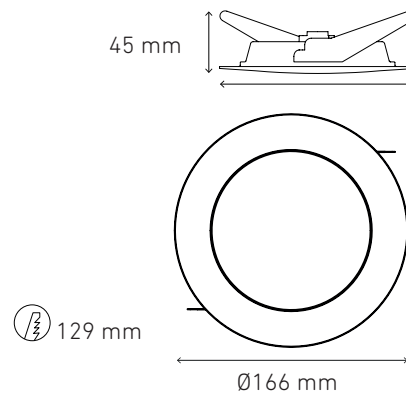


6. FOTOMETRÍA



- 5.1 EFICIENCIA DEL SISTEMA: ·77 lm/W @ 3000 K
·82 lm/W @ 4000 K
·82 lm/W @ 6000 K

7. DIMENSIONES



7. CLAVES DE PRODUCTO

DESCRIPCIÓN	CLAVE
LUNA 9 SS 9W 127V AF 30K BC	L5071-1E0
LUNA 9 SS 9W 127V AF 40K BC	L5071-1I0
LUNA 9 SS 9W 127V AF 60K BC	L5071-130
LUNA 9 SS 9W 127V AF 30K NS	L5071-BE0
LUNA 9 SS 9W 127V AF 40K NS	L5071-BI0