

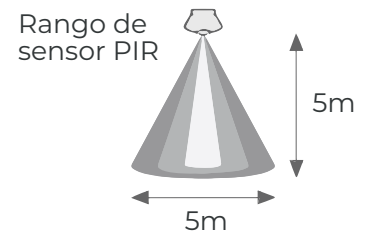
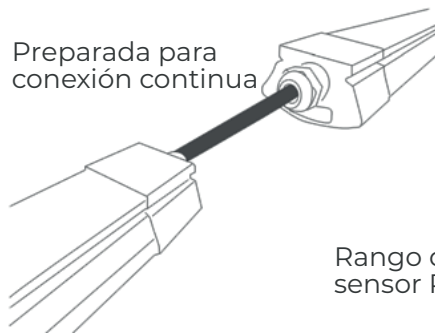
STORM LINEAR

Características de producto

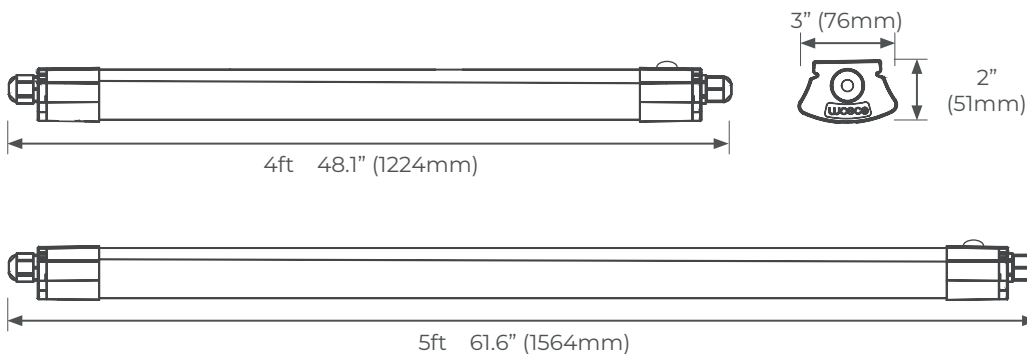
- Cuerpo y difusor de policarbonato en acabado opalino.
- Bloque de terminales de presión para facilitar la conexión en ambos extremos.
- Tapas de extremos "clip & fit" para una instalación rápida, se suministran con conector tipo glándula IP68 de 20 mm.
- Montaje para sobreponer (kit incluido) y para instalación en suspensión (kit se vende por separado).
- Sensor de presencia infrarrojo (rango de detección de 5 metros de diámetro y hasta 5 metros de altura) con anulación del sensor por medio de interruptor de pared o desde el centro de carga (On/Off/On).
- Conexión continua entre luminarios (No incluye cableado):
 - ESL12-Máximo 10 piezas
 - ESL15-Máximo 8 piezas



MODELO	DRIVER	LÚMENES	CONSUMO
ESL12P36W50-MX	No Atenuable	3600	36 W
ESL15P50W50-MX	No Atenuable	5000	50 W



DIMENSIONES



*Garantía estándar de 1 año. Para proyectos registrados la garantía puede extenderse hasta 3 años sin costo. Contacte a su distribuidor o agente de ventas Luceco para registrar su proyecto.

MODELO	PESO (KG)	EFICACIA (Lm/W)	IRC	FACTOR DE POTENCIA	IK	TEMP. DE OPERACIÓN
ESL12P36W50-MX	0.5	100	>80	0.9	08	-25 a 40°C
ESL15P50W50-MX	0.68	100	>80	0.9	08	-25 a 40°C

MANTENIMIENTO LUMÍNICO

25 000 HRS	36 000 HRS	50 000 HRS
94%	92%	89%

Nota: Estos datos son una representación teórica del mantenimiento lumínico mediante el método de prueba TM-21, basado a un determinado número de horas de prueba.

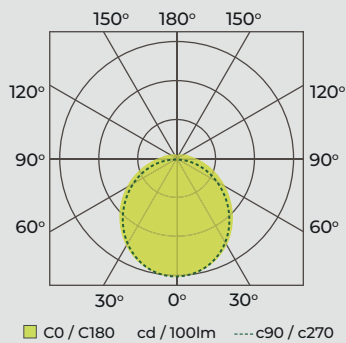
TEMPERATURA AMBIENTE	FACTOR MULTIPLICADOR DE FLUJO
0° C	1.03
25° C	1
40° C	0.95

FOTOMETRÍAS

ESL12P36W50-MX Datos del luminario

Eficiencia lumínica: 100%
 Eficacia lumínica: 100 lm/W
 Distribución de haz: Abierta
 CIE Flux Codes: 45 75 92 91 100
 UGR 4H 8H
 (20%, 50%, 70%) C0 / C90: 26.6 / 23.9

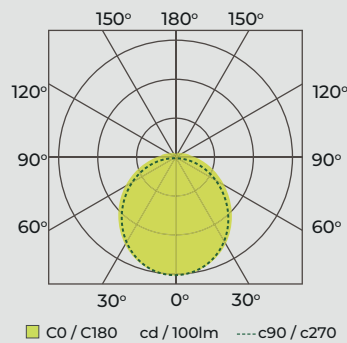
Intensidad lumínica



ESL15P50W50-MX Datos del luminario

Eficiencia lumínica: 100%
 Eficacia lumínica: 100 lm/W
 Distribución de haz: Abierta
 CIE Flux Codes: 45 75 92 90 100
 UGR 4H 8H
 (20%, 50%, 70%) C0 / C90: 25.6 / 25.9

Intensidad lumínica



Para una configuración diferente, contacte a su agente de ventas Luceco (sujeto a un mínimo de orden de 500 pzas), variantes disponibles:

CCT
4000K
5000K (Estándar)
6500K

NORMAS

NORMA - Estándar	DESCRIPCIÓN
NOM-003-SCFI-2014	Productos eléctricos-Especificaciones de seguridad.
RoHS	Cumple con la restricción de uso de ciertas sustancias peligrosas.
TM-21	Método IESNA para proyectar el mantenimiento lumínico de productos de luz LED.
LM-70	Método IESNA para las mediciones eléctricas y fotométricas de los productos de luz LED
LM-80	Método IESNA para la medición del mantenimiento lumínico de las fuentes de luces LED
EN 60598-1	Luminarias - Requisitos generales
EN 60598-2-1	Luminarias - Propósito general fijo
EN 60598-2-22	Luminarias - Emergencia
EN 61000-3-2	Compatibilidad electromagnética (EMC) - Parte 3-2: Límites - para emisiones de corriente armónica.
EN 61000-3-3	Límites: limitación de cambios de voltaje, fluctuaciones de voltaje y parpadeo en sistemas públicos de suministro de bajo voltaje, para equipos con corriente nominal ≤ 16 A por fase y no sujetos a conexión condicional.
EN 61547	Equipos para iluminación general. Requisitos de inmunidad EMC.
EN 55015	Límites y métodos de medición de las características de perturbaciones de radio de la iluminación eléctrica y equipos similares.

Incluir componentes adicionales como sensores, baterías, etc; pudiera impactar el rango de temperatura de operación del luminario. Recomendamos consultar al representante de ventas Luceco para determinar si los componentes cambiarían el rango de temperatura de operación del luminario.

