

# Dispositivos de Entrada Recta, Grado industrial

Project Name:	Prepared By:
Project Number:	Date:
Catalog Number:	Type:

## Descripción

NEMA 5-15,6-15,5-20 & 6-20,15 & 20A,125 & 250V/AC,2P-3W



AH5669



AH5266



AH5879



AH5879

## Diseño & Características de Clavijas y Conectores

- Carcasas termoplásticas de alta resistencia al impacto con ranuras de fácil agarre
- Los tornillos de montaje están roscados a velocidad y son cautivos, lo que reduce el tiempo de instalación
- Las clavijas de latón sólido están firmemente incrustadas en el cuerpo
- Terminales en cámaras individuales para aislar positivamente conductores.
- Tornillos de terminal retirados - listos para el cableado

## Diseño y Características de flanged inlets & outlets

- Orificios de montaje intercambiables para cualquier diseño
- Terminales tipo abrazadera para cableado lateral

Tabla 1. Dispositivos de Entrada Recta, Grado Industrial

Catalog No.	Descripción	Amps	Volts	Color
AH5266	Clavija Ultra grip	15	125	Blanco & Negro
AH5266BK	Clavija Ultra grip	15	125	Negro
AH5269	Conector Ultra grip	15	125	Blanco & Negro
AH5269BK	Conectores Ultra grip	15	125	Negro
5279C	Flanged outlet, cableado posterior, nylon	15	125	Blanco & Negro
5278C	Flanged inlet, cableado posterior, nylon	15	125	Blanco & Negro
AH5666	Clavija Ultragrip	15	250	Blanco & negro
AH5669	Conectores Ultra grip	15	250	Blanco & Negro
5679C	Flanged outlet, cableado posterior, nylon	15	250	Blanco & Negro
5678C	Flanged inlet, cableado posterior, nylon	15	250	Blanco & Negro
AH5366	Clavija Ultra grip	20	125	Blanco & Negro
AH5369	Conectores Ultra grip	20	125	Blanco & Negro
AH5466	Clavija Ultra grip	20	250	Blanco & Negro
AH5469	Conectores Ultra grip	20	250	Blanco & Negro
5879C	Flanged outlet, cableado posterior, nylon	20	250	Blanco & Negro
5878C	Flanged inlet, cableado posterior, nylon	20	250	Blanco & Negro

Project Name:	Prepared By:
Project Number:	Date:
Catalog Number:	Type:

## Clavijas & Conectores

NEMA 5-15, 6-15, 5-20 & 6-20, 15 & 20A, 125 & 250V/AC, 2P-3W

Table 2. Especificaciones

Catalog No.	Clavijas & Conectores NEMA 5-15, 6-15, 5-20 & 6-20
<b>NEMA Config</b>	NEMA 5-15, 6-15, 5-20 & 6-20
<b>Tipo de Cableado</b>	Cableado posterior
<b>Especificaciones Ambientales</b>	<b>Inflamabilidad:</b> Cumple requerimientos UL94; rango V2 <b>Rango de Temperatura:</b> -40°C to 75°C (-40°F to 167°F)
<b>Especificaciones Eléctricas</b>	<b>Voltaje Dieléctrico:</b> Dos veces la clasificación del dispositivo + 1000 V por UL498 <b>Corriente Interrumpida:</b> Sí, a plena corriente nominal <b>Rango de Temperatura:</b> Max. 30°C (86°F) después de 250 ciclos de sobrecarga @ 200% de corriente nominal (DC)
<b>Especificaciones Mecánicas</b>	<b>Alojamiento Terminal:</b> #16 - #12 AWG <b>Rango de Voltaje:</b> Permanentemente marcado en el dispositivos

Tabla 3. Materiales

Catalog No.	Clavijas & Conectores NEMA 5-15, 6-15, 5-20 & 6-20
<b>NEMA Config</b>	NEMA 5-15, 6-15, 5-20 & 6-20
<b>Carcasa Exterior</b>	Nylon
<b>Carcasa Interior</b>	Nylon
<b>Retenedor de Terminales</b>	Polycarbonato
<b>Hojas</b>	0.062" espesor de latón
<b>Líneas de Contactos</b>	0.031" espesor de latón
<b>Abrazaderas de Terminales</b>	Acero, zinc plateado
<b>Terminales de Tornillos</b>	#8-32 Acero, latón plateado (hot) y níquel plateado (neutral)
<b>Contacto a Tierra</b>	0.041" espesor de latón
<b>Tornillo de Tierra</b>	#8-32 acero, zinc plateado (verde)
<b>Ensamble/Tornillos de Montaje</b>	Acero, zinc plateado
<b>Abrazadera de Cable</b>	Nylon
<b>Tornillos de abrazadera de cable</b>	Acero
<b>Junta/Protector de Polvo</b>	EPDM

## Dimensiones del Producto

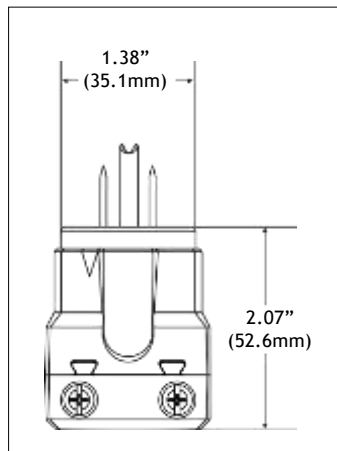


Figura 1. AHL5266

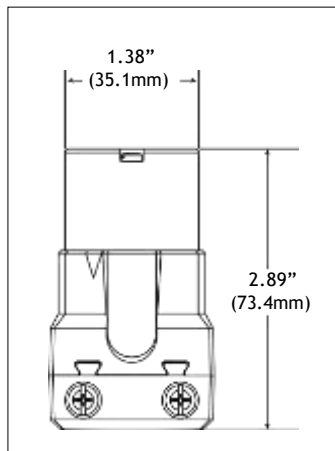


Figura 2. AH5269

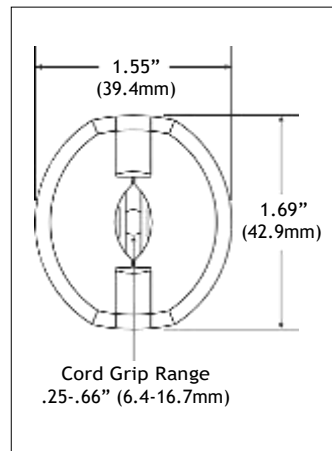


Figura 3. Base Anglada

Project Name:	Prepared By:
Project Number:	Date:
Catalog Number:	Type:

## Flanged Outlets & Inlets

NEMA 5-15, 6-15, 5-20 & 6-20, 15 & 20A, 125 & 250V/AC, 2P-3W

Tabla 4. Especificaciones

Catalog No.	Flanged Outlets NEMA 5-15, 6-15, 5-20 & 6-20	Flanged Inlets NEMA 5-15, 6-15, 5-20 & 6-20
<b>NEMA Config</b>	NEMA 5-15, 6-15, 5-20 & 6-20	NEMA 5-15, 6-15, 5-20 & 6-20
<b>Cableado Lateral</b>	Cableado lateral	Cableado lateral
<b>Especificaciones Ambientales</b>	<b>Inflamabilidad:</b> Cumple UL94 requerimientos; V2 rango <b>Rango de Temperatura:</b> -40°C to 105°C (-40°F to 221°F)	<b>Inflamabilidad:</b> Cumple UL94 requerimientos; V2 rango <b>Rango de Temperatura:</b> -40°C to 105°C (-40°F to 221°F)
<b>Especificaciones Eléctricas</b>	<b>Voltaje Dieléctrico:</b> Dos veces la clasificación del dispositivo + 1000 V por UL498 <b>Corriente Interrumpida :</b> Si, a plena corriente nominal <b>Rango de Temperatura:</b> Max. 30°C (86°F) después de 50 ciclos de sobrecarga@ 150 de corriente nominal (DC)	<b>Voltaje Dieléctrico:</b> Dos veces la clasificación del dispositivo + 1000 V por UL498 <b>Corriente Interrumpida :</b> Si, a plena corriente nominal <b>Rango de Temperatura:</b> Max. 30°C (86°F) después de 50 ciclos de sobrecarga@ 150 de corriente nominal (DC)
<b>Especificaciones Mecánicas</b>	<b>Terminal de Alojamiento:</b> #14 AWG <b>Rango de Voltajes:</b> Permanentemente marcado en el dispositivo	<b>Terminal de Alojamiento:</b> #14 AWG <b>Rango de Voltajes:</b> Permanentemente marcado en el dispositivo

Tabla 5. Materiales

Catalog No.	Flanged Outlets NEMA 5-15, 6-15, 5-20 & 6-20	Flanged Inlets NEMA 5-15, 6-15, 5-20 & 6-20
<b>NEMA Config</b>	NEMA 5-15, 6-15, 5-20 & 6-20	NEMA 5-15, 6-15, 5-20 & 6-20
<b>Carcasa Exterior</b>	Nylon (excepto 5246, Acero)	Nylon (excepto 5278, Latón)
<b>Carcasa Interior</b>	Nylon	Nylon (excepto 5278, urea)
<b>Retenedor de Terminales</b>	Lexan (excepto 5246, nylon)	Lexan (excepto 5278, urea)
<b>Hojas</b>	N/A	0.062" espesor de latón
<b>Línea de Contacto</b>	0.031" espesor de latón	N/A
<b>Abrazaderas de Terminales</b>	Acero	Acero
<b>Terminales de Tornillos</b>	#8-32 Acero (excepto 5246, latón)	#8-32 Acero (excepto 5278, #8-32 latón)
<b>Tornillos de Tierra</b>	#8-32 Acero (verde)	#8-32 Acero (excepto 5278, #8-32 latón)
<b>Tornillo de Ensamble/remaches</b>	Tornillos de Acero (excepto 5246, steel rivets)	Tornillos de Acero (excepto 5278, steel rivets, zinc plated)

## Dimensiones del Producto

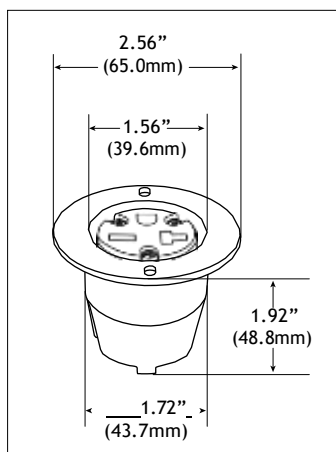


Figura 4. 5879C

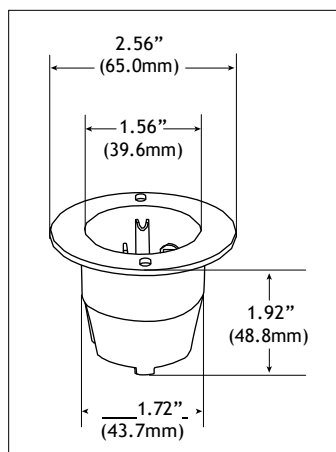


Figura 5. 5878C

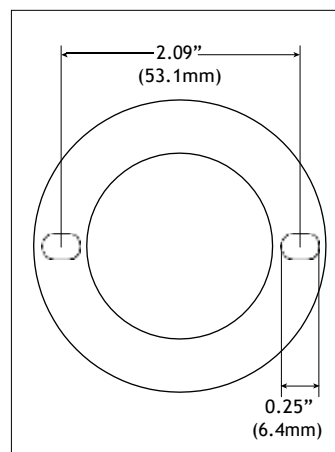









Figura 6. Vista superior de Nylon


Project Name:	Prepared By:
Project Number:	Date:
Catalog Number:	Type:

## Cumplimientos & Certificaciones

Catalog No.       

AH5266	•	•	•	•
AH5266BK	•	•	•	•
AH5269	•	•	•	•
AH5269BK	•	•	•	•
5279C		•	•	•
5278C	•	•	•	•
AH5666	•	•	•	•
AH5669	•	•	•	•
5679C		•	•	•
5678C	•	•	•	•
AH5366	•	•	•	•
AH5369	•	•	•	•
AH5466	•	•	•	•
AH5469	•	•	•	•
5879C		•	•	•
5878C	•	•	•	•

**KEY:**  cULus  UL  Fed Spec  NAFTA  ROHS  CSA

 Los productos estan manufacturados y diseñados de acuerdo al artículo 4° del RoHS de la Unión Europea

**Cumplimientos, certificaciones y disponibilidad estan sujetos a cambios sin previo aviso.**

Electrical Sector  
203 Cooper Circle  
Peachtree City, GA 30269  
United States  
Eaton.com  
Eaton.com/wiringdevices

Electrical Sector  
Canada Operations  
5925 McLaughlin Road  
Mississauga, Ontario, L5R 1B8  
Canada  
EatonCanada.ca  
Eaton.com/wiringdevices

Electrical Sector  
Mexico Operations  
Carr. Tlalnepantla -  
Cuautitlan Km 17.8 s/n  
Col. Villa Jardin esq.  
Cerrada 8 de Mayo  
Cuautitlan, Mexico CP 54800  
Mexico  
Eaton.mx  
Eaton.com/wiringdevices



**Eaton**  
1000 Eaton Boulevard  
Cleveland, OH 44122  
United States  
Eaton.com

© 2017 Eaton  
All Rights Reserved  
Printed in USA  
Publication No. TD630022EN  
August 2017

Eaton is a registered trademark.  
All other trademarks are property  
of their respective owners.