

CODIGO: 115-059
DESCRIPCION: MICRO INTERRUPTOR BASICO DE PRECISION

CARACTERISTICAS GENERALES

- Peso del producto : 50 grs.
- Dimensiones del producto: Ver Figura
- Base y Perno accionador Moldeada en POLIESTER 30% FV 3310
- Contactos Bimetalicos 90% plata y 10% oxido de cadmio
- Muelle de resorteo manufacturado en Cobre Berilio
- Terminales de Laton con recubrimiento Niquelado
- Tapa Moldeada en NYLON 30% FV 3130 NATURAL

Pre recorrido máx. 1.5 mm
 Sobre recorrido mín. 3.5 mm
 Recorrido diferencial máx 0.2 mm
 Fuerza accionadora máx. 340 gr
 Fuerza retroceso mín. 130 gr
 Posicion libre 52 mm
 Posicion Operativa ajustable

Resistencia a la Temperatura resiste hasta 100°C

CARACTERISTICAS ELECTRICAS

CAPACIDAD ELECTRICA

15A a 125-480V.C.A.

DIAGRAMA ELECTRICO

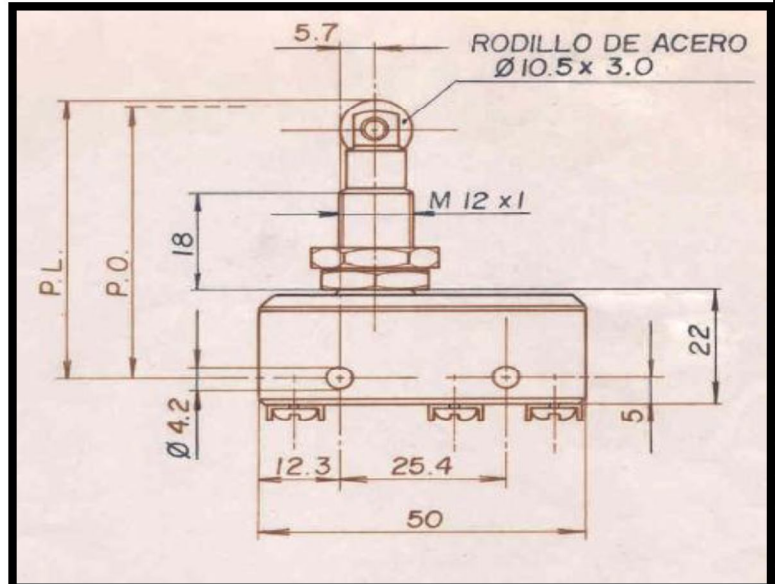


EMPAQUE

Caja colectiva con 20 Piezas

NORMAS APLICABLES

NOM-003-SCFI-2000 Requisitos de seguridad en aparatos electrodomesticos y similares.
 NMX-J-508-ANCE-2003. Requisitos de seguridad, especificaciones y métodos de prueba



ELABORO

Ing. Oscar Jimenez

AUTORIZO

Ing. Luciano Vargas

FECHA REVISION: Sep-12

ARROW HART S DE RL DE CV

CARRETERA MUNICIPAL TLALNEPANTLA CUAUTITLAN KM 17.8 SIN NUMERO VILLA JARDIN CUAUTITLAN MEXICO 54800