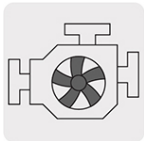




CÓDIGO: 12909 CLAVE: LAGAS-3300

Hidrolavadora con motor a gasolina, 3,300 PSI, Truper

- Motor de 7 HP, OHV (Over Head Valve) a 4 tiempos de alto desempeño, no requiere mezcla de aceite y gasolina
- 3.4 L de capacidad del tanque de gasolina
- Manguera de alta presión de 9 m con trenzado metálico
- Flujo máximo de agua **9 L/min**
- Arranque manual
- Chasis tubular de uso rudo con soportes para pistola, lanza metálica y manguera, ruedas sólidas de hule para fácil transportación
- Mango con grip ergonómico antiderrapante para mayor comfort
- Antes de arrancar, agregar aceite para motor SAE-10W30 de 4 tiempos en el depósito de aceite
- Con depósito de jabón / detergente



Motor OHV



Arranque manual (Cuerda retráctil)



Sistema de conexión rápida



Manguera de alta presión



Usos recomendados



Incluye aceite multigrado SAE-10W30

Certificaciones y garantías



Especificaciones

Potencia	7 HP (5,219 W)
Cilindrada del motor	208 cc
Presión máxima	3,300 psi
Flujo máximo de agua	9 L/min (2.3 GPM)
Capacidad de tanque	3.4 L
Manguera de alta presión	9 m
Ciclo de trabajo	20 minutos de descanso por tanque consumido. Máximo diario 8 horas
Peso	30 kg

Especificaciones

Empaque individual	Caja
Inner	1

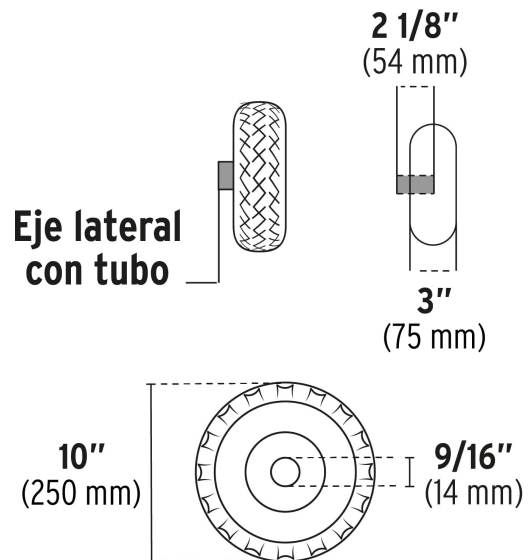
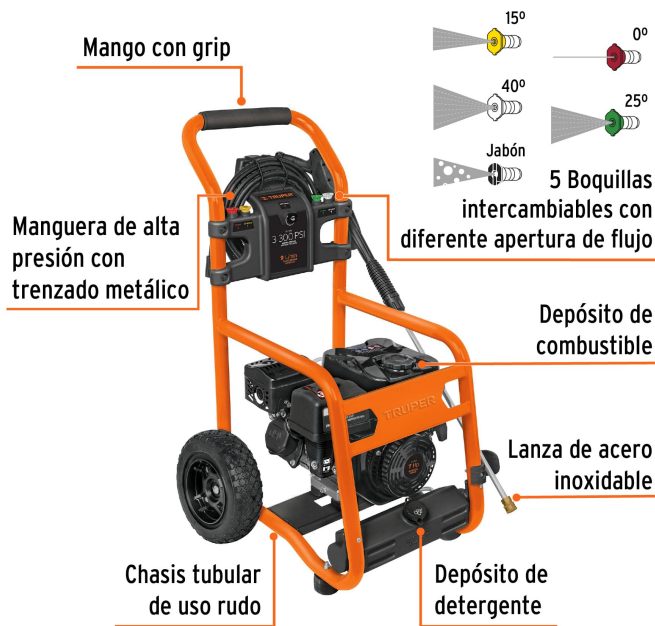
Incluye

Lanza metálica de acero inoxidable
Pistola
Manguera de alta presión 9 m
5 Boquillas de conexión rápida

Refacciones y/o accesorios disponibles en catálogo (no incluidas)

Código	Clave	Descripción
12896	BOQ-LAGAS	Juego de 5 boquillas para hidrolavadoras LAGAS-2800 y 3300
12897	LAN-LAGAS	Lanza portaboquillas para LAGAS-2800 y 3300, Truper
12898	PIST-LAGAS	Pistola para LAGAS-2800 y 3300, Truper
12899	MANG-LAGAS	Manguera para LAGAS-2800 y 3300, Truper
101880	CB-LG-3300	Carburador para hidrolavadora a gasolina LAGAS-3300, Truper

Imágenes complementarias



Imágenes complementarias

Accesorios incluidos



Lanza metálica de acero inoxidable



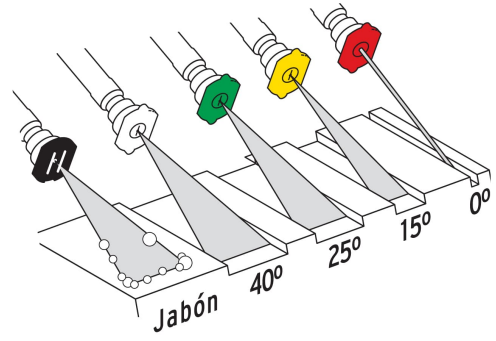
Manguera de alta presión 9 m



5 boquillas conexión rápida



Pistola



Usos recomendados

