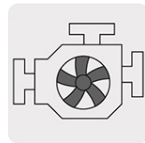




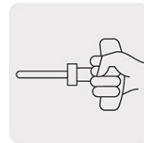
CÓDIGO: 12908 CLAVE: LAGAS-2800

Hidrolavadora con motor a gasolina, 2,800 PSI, Truper

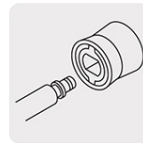
- Motor de 5 HP, OHV (Over Head Valve) a 4 tiempos de alto desempeño, no requiere mezcla de aceite y gasolina
- 3.4 L de capacidad del tanque de gasolina
- Manguera de alta presión de 9 m con trenzado metálico
- Flujo máximo de agua **9 L/min**
- Arranque manual
- Chasis tubular de uso rudo con soportes para pistola, lanza metálica y manguera, ruedas sólidas de hule para fácil transportación
- Mango con grip ergonómico antiderrapante para mayor comfort
- Antes de arrancar, agregar aceite para motor SAE-10W30 de 4 tiempos en el depósito de aceite
- Con depósito de jabón / detergente



Motor OHV



Arranque manual (Cuerda retráctil)



Sistema de conexión rápida



Manguera de alta presión



Usos recomendados



Incluye aceite multigrado SAE-10W30

Certificaciones y garantías



Especificaciones

| | |
|-----------------------------|----------------|
| Potencia | 5 HP (3,728 W) |
| Cilindrada del motor | 180 cc |
| Presión máxima | 2,800 psi |

Especificaciones

| | |
|---------------------------------|--------------------------------------------------------------------|
| Flujo máximo de agua | 9 L/min (2.3 GPM) |
| Capacidad de tanque | 3.4 L |
| Manguera de alta presión | 9 m |
| Ciclo de trabajo | 20 minutos de descanso por tanque consumido. Máximo diario 8 horas |
| Peso | 29 kg |
| Empaque individual | Caja |
| Inner | 1 |

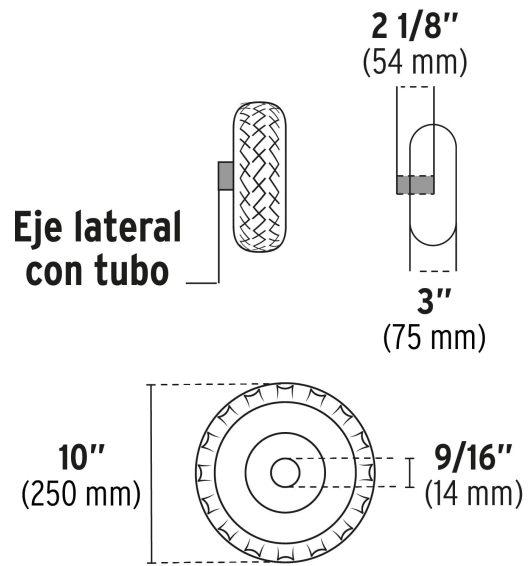
Incluye

| |
|------------------------------------|
| Lanza metálica de acero inoxidable |
| Pistola |
| Manguera de alta presión 9 m |
| 4 Boquillas de conexión rápida |

Refacciones y/o accesorios disponibles en catálogo (no incluidas)

| Código | Clave | Descripción |
|---------------|--------------|-------------------------------------------------------------|
| 12896 | BOQ-LAGAS | Juego de 5 boquillas para hidrolavadoras LAGAS-2800 y 3300 |
| 12897 | LAN-LAGAS | Lanza portaboquillas para LAGAS-2800 y 3300, Truper |
| 12898 | PIST-LAGAS | Pistola para LAGAS-2800 y 3300, Truper |
| 12899 | MANG-LAGAS | Manguera para LAGAS-2800 y 3300, Truper |
| 101881 | CB-LG-2800 | Carburador para hidrolavadora a gasolina LAGAS-2800, Truper |

Imágenes complementarias



Accesorios incluidos



Lanza metálica de acero inoxidable



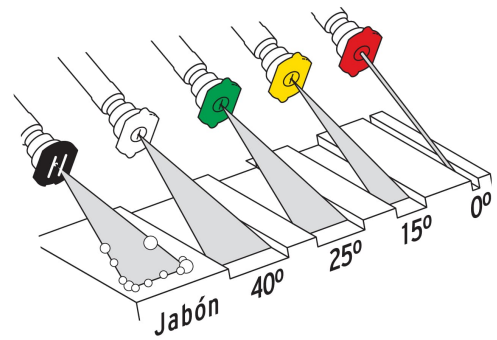
Manguera de alta presión 9 m



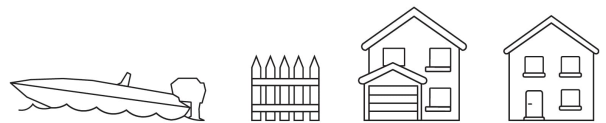
4 boquillas conexión rápida



Pistola



Usos recomendados



Imágenes complementarias

